

K

COMPETITION AMPLIFIERS

K 2101

K 2102

K 2103

K 2104

MANUALE D'USO

Amplificatore di potenza audio a due canali per auto

USER'S GUIDE

Two-channel car audio power amplifier

MANUEL D'UTILISATION

Amplificateur de puissance audio à deux canaux pour automobile

BEDIENUNGSANLEITUNG

Zweikanal-Audio-Leistungsverstärker für das Auto

MANUAL DE USO

Amplificador de potencia audio de dos canales para automóvil.



MICRO
PROCESSOR
ONBOARD

STEC

INTRODUCCIÓN

EINLEITUNG

INTRODUCTION

INTRODUCTION

INTRODUZIONE

GTTrading le agradece su elección, felicitándole por haber elegido los productos STEG. Los amplificadores Kcompetition garantizan prestaciones superiores en el plano eléctrico, mecánico y sonoro, manteniendo las características anunciadas constantes en el tiempo. GTTrading les desea una feliz escucha.

Die Firma GTTrading bedankt sich für das Vertrauen in ihre Produkte, und beglückwünscht Sie zum Kauf der STEG-Produkte. Die K-Competition-Verstärker garantieren hervorragende Leistungen unter elektrischen, mechanischen und klanglichen Gesichtspunkten und behalten diese Eigenschaften im Verlauf ihrer Lebensdauer konstant bei. GTTrading wünscht Ihnen ein angenehmes Hörvergnügen.

GTTrading vous remercie de votre confiance et se félicite de ce que vous ayez choisi un produit STEG. Les amplificateurs Kcompetition garantissent des performances supérieures au niveau électrique, mécanique et acoustique. En outre, ils conservent longuement les caractéristiques qui sont déclarées. GTTrading vous souhaite une bonne audition.

GTTrading thanks you for your purchase, and would like to congratulate you on choosing an STEG product. Kcompetition amplifiers guarantee superior performance levels in terms of electrics, mechanics and sound, keeping the characteristics stated constant through time. GTTrading wishes you happy listening.

GTTrading ringrazia per la preferenza accordatale, congratulandosi per aver scelto i prodotti STEG. Gli amplificatori Kcompetition garantiscono prestazioni superiori sotto l'aspetto elettrico, meccanico e sonoro, mantenendo le caratteristiche dichiarate costanti nel tempo. GTTrading Vi augura un buon ascolto.

El manual de uso

Benutzerhandbuch

Le manuel d'utilisation

The User's Guide

Il manuale d'uso

Ha sido realizado para facilitar una correcta instalación con el fin de obtener el máximo de las prestaciones del amplificador. Contiene información y procedimientos fundamentales para el buen funcionamiento del producto y de los dispositivos conectados al mismo.

Das vorliegende Benutzerhandbuch wurde so konzipiert, dass es Ihnen eine korrekte Installation ermöglicht, bei der die Leistungen des Verstärkers bestmöglich zur Geltung kommen. Es enthält Informationen und grundsätzliche Vorgehensweisen für die korrekte Funktionsweise des Produkts und der daran angeschlossenen Vorrichtungen.

Il est conçu pour assurer une installation correcte qui permettra à l'amplificateur de vous fournir les meilleures performances. Il présente des informations et des procédures fondamentales pour garantir le bon fonctionnement du produit et des dispositifs qui lui sont raccordés.

The user's guide was devised to facilitate the correct installation procedure so that you get the most out of your new amplifier. It contains information and vital procedures for the correct operation of the product and any devices connected to it.

È stato realizzato in modo da permetterVi una corretta installazione al fine di ottenere il massimo delle prestazioni dall'amplificatore. Contiene informazioni e procedure fondamentali per il buon funzionamento del prodotto e dei dispositivi ad esso collegati.

El manual "Prescripciones de seguridad Reglas Generales" debe considerarse parte integrante de este documento. Es indispensable cumplir con todas las indicaciones para que esté garantizada la seguridad de quien maneja la instalación y/o utiliza el producto.

Das Handbuch "Sicherheitshinweise - Allgemeine Vorschriften" ist als integrierter Bestandteil dieses Dokuments zu betrachten. Alle darin enthaltenen Anweisungen müssen streng befolgt werden, um die Sicherheit der Personen zu gewährleisten, die das Gerät installieren bzw. bedienen.

Le manuel « Prescriptions de sécurité - Règles Générales » doit être considéré comme faisant partie intégrante de ce document. Il est indispensable d'en respecter toutes les prescriptions, pour que la sécurité de ceux qui font fonctionner l'installation et/ou de ceux qui utilisent le produit soit garantie.

The "Safety Measures General Rules" manual should be considered an integral part of this document. It is essential that all recommendations are observed in order to guarantee the safety of those responsible for installing and/or using the product.

Il manuale "Prescrizioni di sicurezza - Regole Generali" è da considerarsi parte integrante di questo documento. E' indispensabile osservarne tutte le indicazioni, affinché possa essere garantita la sicurezza di chi opera l'installazione e/o di chi utilizza il prodotto.

Seguridad

Sicherheit

Sécurité

Safety

Sicurezza

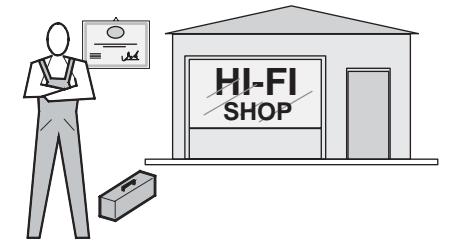
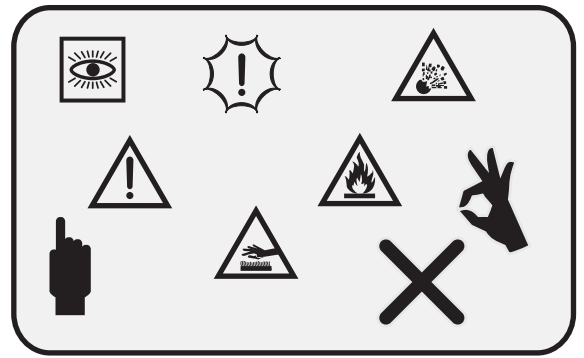
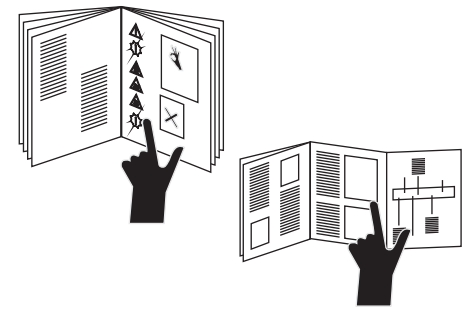
Los manuales contienen información útil para la instalación y la regulación del producto. No obstante, se aconseja dejar estas tareas en manos de personal calificado.

Die Handbücher enthalten Hinweise zur Installation und Einstellung des Geräts; es wird allerdings empfohlen, diese Vorgänge von qualifiziertem Personal durchführen zu lassen.

Les manuels contiennent des informations utiles pour l'installation et le réglage du produit. Cependant, on conseille de faire réaliser ces opérations par un personnel qualifié.

The manuals contain information that is useful for installing and tuning the product. Nevertheless, it is recommended that these operations be performed by qualified persons only.

I manuali contengono informazioni utili alla installazione e regolazione del prodotto, nonostante ciò, si consiglia lo svolgimento di tali operazioni a personale qualificato.



E	D	F	GB	I	
ÍNDICE	INHALTSVERZEICHNIS	SOMMAIRE	CONTENTS	INDICE	
INTRODUCCIÓN	EINLEITUNG	INTRODUCTION	INTRODUCTION	INTRODUZIONE	4
ÍNDICE	INHALTSVERZEICHNIS	SOMMAIRE	CONTENTS	INDICE	6
DESCRIPCIÓN PRODUCTO	PRODUKTBESCHREIBUNG	DESCRIPTION DU PRODUIT	PRODUCT DESCRIPTION	DESCRIZIONE PRODOTTO	
Embalaje y contenido	Verpackung und Inhalt	Confection et contenu	Packaging and contents	Confezione e contenuto	8
Descripción general	Allgemeine Beschreibung	Description générale	General description	Descrizione generale	10
Entrada	Eingang	Entrée	Input	Ingresso	10
Filtros	Filter	Filtrage	Crossovers	Filtri	10
SMMS	SMMS	SMMS		SMMS	10
Salida	Ausgang	Sortie	Output	Uscita	12
Alimentación	Stromversorgung	Alimentation	Power supply	Alimentazione	12
Control remoto	Fernbedienung	Contrôle à distance	Remote control	Controllo remoto	12
SERIALPOWER	SERIELLE VERLINKUNG	SERIALPOWER	SERIALPOWER	SERIALPOWER	14
DPM	DPM	DPM	DPM	DPM	14
STEGLINK	STEGLINK	STEGLINK	STEGLINK	STEGLINK	14
MYSTEGMANAGER	MYSTEGMANAGER	MYSTEGMANAGER	MYSTEGMANAGER	MYSTEGMANAGER	16
Supresor de interferencias	Entstörung	Antiparasite	Noise suppressor	Antidisturbo	16
Refrigeración	Kühlung	Refroidissement	Cooling	Raffreddamento	16
ESPECIFICACIONES TÉCN.	TECH. EIGENSCHAFTEN	SPÉCIFICATIONS TECH.	TECH. SPECIFICATIONS	SPECIFICHE TECNICHE	18
CONDICIONES DE MEDIDA	MESSBEDINGUNGEN	CONDITIONS DE MESURE	MEAS. CONDITIONS	CONDIZIONI DI MISURA	20
DIAGRAMA ESQUEMÁTICO	BLOCKDIAGRAMM	DIAGRAMME À BLOCS	BLOCK DIAGRAM	SCHEMA A BLOCCHI	20
DIMENSIONES	ABMESSUNGEN	DIMENSIONS	DIMENSIONS	DIMENSIONI	20
FIJACION	BEFESTIGUNG	FIXATION	FASTENING	FISSAGGIO	20
PANEL DE CONTROL	STEUERUNG	PANNEAU DE COMMANDE	CONTROL PANEL	PANNELLO DI CONTROLLO	
Alimentación/func. adic.	Stromversorgung/Zusatzfunktionen	Alimentation/fonct.accessoires	Power supply/more funct.	Alimentazione/funzioni acc.	22
Preamplificador	Vorverstärker	Préamplificateur	Preamplifier	Preamplificatore	24
Filtros	Filter	Filtres	Crossovers	Filtri Crossover	26
Salidas	Ausgang	Sorties	Outputs	Uscite	32
CONEXIONES	ANSCHLÜSSE	CONNEXIONS	CONNECTIONS	COLLEGAMENTI	
Alimentación	Stromversorgung	Alimentation	Power supply	Alimentazione	34
Entrada	Eingang	Entrée	Input	Entrata	36
Salida	Ausgang	Sortie	Output	Uscita	38
Impedancia carga de salida	Impedanzminimum	Impédance charge en sortie	Output load impedance	Impedenza carico in uscita	38
Filtros pasivos	Passive Filter	Filtres passifs	Passive filters	Filtri passivi	38
SERIALPOWER	SERIELLE VERLINKUNG	SERIALPOWER	SERIALPOWER	SERIALPOWER	40
Control remoto	Fernbedienung	Contrôle à distance	Remote control	Controllo remoto	40
STEGLINK / MANAGER	STEGLINK / MANAGER	STEGLINK / MANAGER	STEGLINK / MANAGER	STEGLINK / MANAGER	40
AJUSTES, UTILIZACIÓN	REGULIERUNG, GEBRAUCH	RÉGLAGES, UTILISATION	ADJUSTMENTS, USE	REGOLAZIONI, UTILIZZO	
Primera utilización	Erste Inbetriebnahme	Première utilisation	First usage	Primo utilizzo	42
Testigos de funcionamiento	Betriebsanzeige	Voyants de fonctionnement	Indicator LEDs	Spie di funzionamento	42
Regulación sensibilidad	Einstellung der Empfindlichkeit	Réglage de la sensibilité	Sensitivity adjustment	Regolazione sensibilità	44
Regulación crossover	Regulierung der Filter	Réglages du répartiteur	Crossover adjustment	Regolazione crossover	46
CONFIGURACIONES	KONFIGURATION	CONFIGURATIONS	CONFIGURATIONS	CONFIGURAZIONI	
Ejemplos	Beispiele	Exemples	Suggestions	Esempi	50
MANTENIMIENTO	WARTUNG	ENTRETIEN	MAINTENANCE	MANUTENZIONE	
Sustitución del fusible	Sicherungen ersetzen	Remplacement du fusible	Fuse replacement	Sostituzione del fusibile	54
Identificación del producto	Identifizierung des Produkts	Assistance technique	After-sales Service	Assistenza tecnica	54
A.T.R.I.	A.T.R.I.	A.T.R.I.	A.T.R.I.	A.T.R.I.	54
Servicio Técnico	Technischer Kundendienst	Identification du produit	Product identification	Identificazione prodotto	54
ANOMALÍAS Y SOLUCIONES	STÖRUNGEN UND LÖSUNG	ANOMALIES ET SOLUTIONS	TROUBLESHOOTING	ANOMALIE E RIMEDI	56
REFERENCIA DE PÁGINA	SEITENVERWEISE	RÉFÉRENCE PAGE	PAGE REFERENCES	RIFERIMENTI PAGINA	62
DIAGRAMAS	SCHALTPLÄNE	SCHÉMAS	DIAGRAMS	SCHEMI	64

E	D	F	GB
DESCRIPCIÓN DEL PRODUCTO	PRODUKT BESCHREIBUNG	DESCRIPTION DU PRODUIT	PRODUCT DESCRIPTION

Embalaje y contenido
Los amplificadores Kcompetition están embalados en una caja diseñada para proteger el contenido. No dañar ni tirar el embalaje, conservarlo para utilizaciones futuras.

Verpackung und Inhalt
Die K-Competition Verstärker werden in schützende Kartonagen verpackt. Beschädigen Sie die Verpackung nicht und bewahren Sie diese für die spätere Verwendung auf.

Confection et contenu
Les amplificateurs Kcompetition sont emballés dans une boîte appropriée à la protection de son contenu. Ne pas endommager, ni jeter l'emballage. Le conserver pour les emplois futurs.

Packaging and contents
Kcompetition amplifiers are packed in a box designed to protect its contents. Do not damage or discard the packaging, but keep it for future use.

Al recogerlo comprobar que:

El embalaje esté íntegro, el contenido corresponda con el especificado, el producto no haya sufrido daños. En caso de ausencia de partes, daños u otras anomalías, contactar inmediatamente con el distribuidor (punto de venta), citando el modelo y el número de serie del amplificador.

Kontrollieren Sie bei Erhalt der Lieferung, dass:

Die Verpackung intakt ist, der Inhalt den Spezifikationen der Beschreibung entspricht und das Produkt keine Beschädigungen aufweist. Bei Fehlen oder Beschädigung von Teilen sowie anderen Abweichungen setzen Sie sich bitte sofort mit Ihrem Händler in Verbindung. Geben Sie hierbei sowohl das Modell, als auch die Seriennummer des Verstärkers an.

Lors de la réception, s'assurer que:

l'emballage est en parfait état, le contenu correspond aux spécifications, le produit n'a subi aucun dommage. En cas d'absence de pièces et de présence de dommages ou d'autres anomalies, contacter immédiatement le point de vente, en indiquant le modèle et le numéro de série de l'amplificateur.

On receipt of the amplifier, check that:

the packaging is intact, the contents correspond to the specifications, the product has not been damaged in any way. In the event of missing parts, damages or other faults, report the latter to the Retailer you purchased it from immediately, making a note of the model and serial number of the amplifier.

A: Amplificador
K2|01
K2|02
K2|03
K2|04

A: Verstärker
K2|01
K2|02
K2|03
K2|04

A: Amplificateur
K2|01
K2|02
K2|03
K2|04

A: Amplifier
K2|01
K2|02
K2|03
K2|04

B: Manual de uso

B: Benutzerhandbuch

B: Manuel d'utilisation

B: User's guide

C: Requisitos de seguridad

C: Sicherheitsvorschriften

C: Consignes de sécurité

C: Safety precautions

D: Certificado de garantía

D: Garantie

D: Certificat de garantie

D: Warranty certificate

E: Portafusible

E: Sicherungshalter

E: Porte-fusibles

E: Fuseholder

F: Fusibles de reserva
(2)
K2|01 (60A)
K2|02 (80A)
K2|03 (125A)
K2|04 (175A)

F: Ersatzsicherungen
(2)
K2|01 (60A)
K2|02 (80A)
K2|03 (125A)
K2|04 (175A)

F: Fusibles de secours
(2)
K2|01 (60A)
K2|02 (80A)
K2|03 (125A)
K2|04 (175A)

F: Spare fuses
(2)
K2|01 (60A)
K2|02 (80A)
K2|03 (125A)
K2|04 (175A)

G: Tornillos de fijación
(4) 3,9x19mm
(4) 2,9x6,5mm

G: Befestigungsschrauben
(4) 3,9x19mm
(4) 2,9x6,5mm

G: Vis de fixation
(4) 3,9x19mm
(4) 2,9x6,5mm

G: Fastening screws
(4) 3,9x19mm
(4) 2,9x6,5mm

H: Pies de fijación
(4)

H: Befestigungssystem
(4)

H: Pieds de fixation
(4)

H: Fastening feet
(4)

I: Llaves hexagonales
(2)

I: Sechskantschlüssel
(2)

I: Clés hexagonales
(2)

I: Exagonal wrenches
(2)

L: Terminal FastOn

L: Kabelschuh (2.8mm)

L: Terminal FastOn

L: FastOn connector

I
DESCRIZIONE DEL PRODOTTO

Confezione e contenuto
Gli amplificatori Kcompetition sono confezionati in una scatola adatta a proteggerne il contenuto. Non danneggiare e non gettare l'imballo, conservarlo per utilizzi futuri.

Al ricevimento controllare che:

l'imballo sia integro, il contenuto corrisponda alle specifiche, il prodotto non abbia subito danni. In caso di parti mancanti, danni o altre anomalie, contattare immediatamente il Punto Vendita, citando il modello ed il numero di serie dell'amplificatore.

A: Amplificatore
K2|01
K2|02
K2|03
K2|04

B: Manuale d'uso

C: Prescrizioni di sicurezza

D: Certificato di garanzia

E: Portafusibile

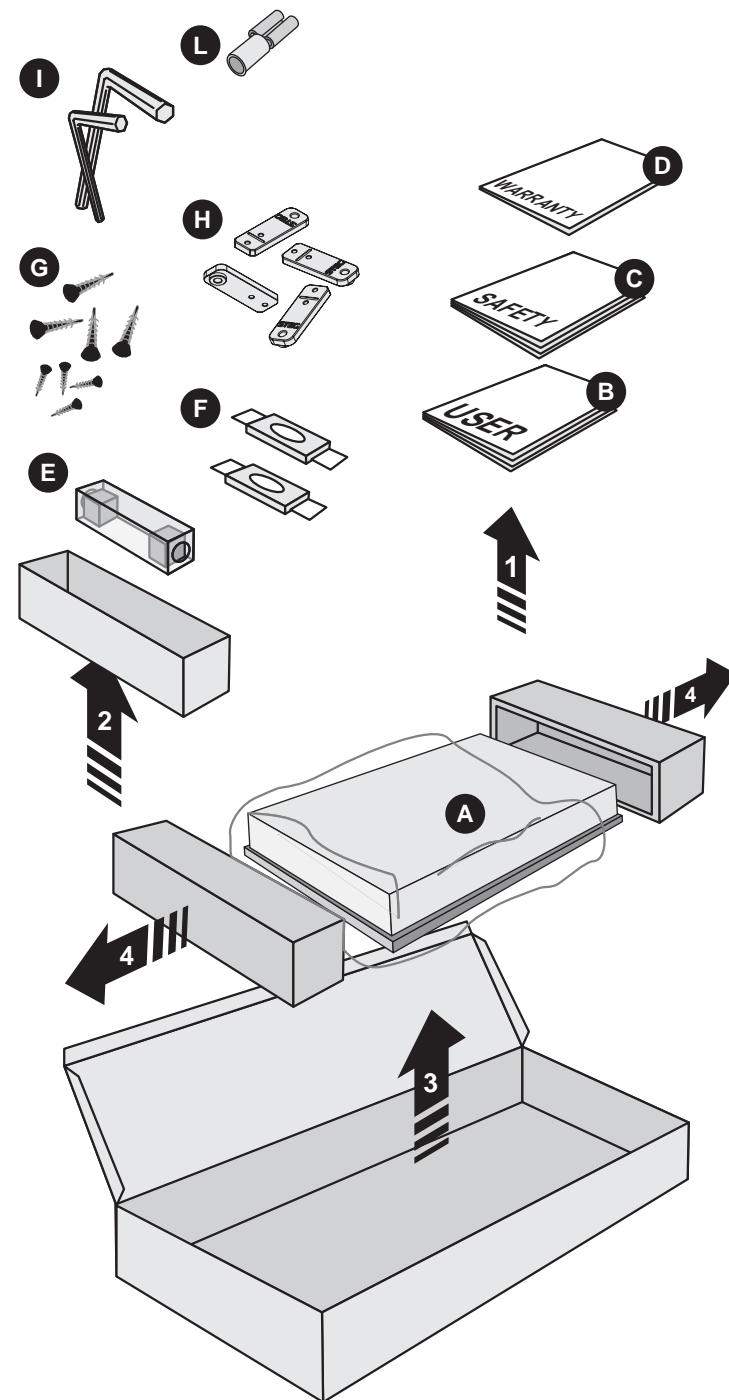
F: Fusibili di scorta
(2)
K2|01 (60A)
K2|02 (80A)
K2|03 (125A)
K2|04 (175A)

G: Viti di fissaggio
(4) 3,9x19mm
(4) 2,9x6,5mm

H: Piedi di fissaggio
(4)

I: Chiavi esagonali
(2)

L: Terminale FastOn



E	D	F	GB
DESCRIPCIÓN DEL PRODUCTO	PRODUKT BESCHREIBUNG	DESCRIPTION DU PRODUIT	PRODUCT DESCRIPTION
Descripción general Los Kcompetition son amplificadores de potencia audio estéreo para uso automovilístico, diseñados para amplificar la señal reproducida por fuentes como: sintonizadores, reproductores de cassette, lectores de CD, etc.	Allgemeine Beschreibung Das K-Serie ist ein Audio/Stereo-Leistungsverstärker für Fahrzeuge und eignet sich für die Verstärkung von Signalen, die von folgenden Quellen erzeugt werden: Tuner, Kassettendeck, CD-Player usw.	Description générale Les Kcompetition sont des amplificateurs de puissance audio stéréophoniques pour automobiles. Ils sont conçus pour amplifier le signal reproduit par les sources suivantes : syntoniseurs, les lecteurs de cassettes, de CD, etc.	General description Kcompetition are stereo audio power amplifiers for car use, designed to amplify the signals reproduced by sources such as: tuners, cassette players, CD players, etc.

Entrada	Eingang	Entrée	Input
El amplificador dispone de una entrada RCA estéreo, "LEFT" (izquierda) y "RIGHT" (derecha), en la que se conecta la señal que proviene de la fuente o de los dispositivos de procesamiento.	Der Verstärker verfügt über einen RCA-Stereoeingang, "LEFT" (links) und "RIGHT" (rechts), über den der Anschluss des von der Quelle oder anderen signalverarbeitenden Geräten kommenden Signals vorgenommen werden sollte.	L'amplificateur dispose d'une entrée RCA stéréophonique, "LEFT" (Gauche) et "RIGHT" (Droite), à laquelle doit être raccordé le signal qui provient de la source ou des éventuels dispositifs d'élaboration.	The amplifier has a stereophonic RCA input, "LEFT" and "RIGHT", for the connection of the signal generated by the source or any elaboration devices fitted.

Filtros	Filter	Filtrage	Crossovers
El amplificador dispone de dispositivos de filtro capaces de limitar la banda de frecuencia de salida. Las distintas regulaciones permiten optimizar la señal para que se puedan pilotar altavoces de distintos tipos.	Der Verstärker verfügt über Filterelemente, die in der Lage sind, das Frequenzband am Ausgang zu begrenzen. Die verschiedenen Einstellungen erlauben es, das Signal zu optimieren, so dass unterschiedliche Arten von Lautsprechern angesteuert werden können.	L'amplificateur possède des dispositifs de filtrage en mesure de limiter la bande de fréquence en sortie. Les différents réglages permettent d'optimiser le signal pour que des haut-parleurs de différents types puissent être pilotés.	The amplifier features filter devices that can limit the output frequency band. The various settings allow you to optimize the signal in order to drive different speaker models.

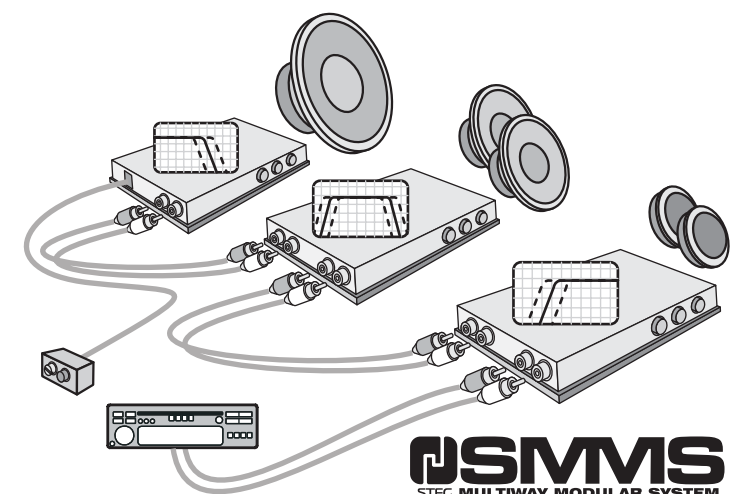
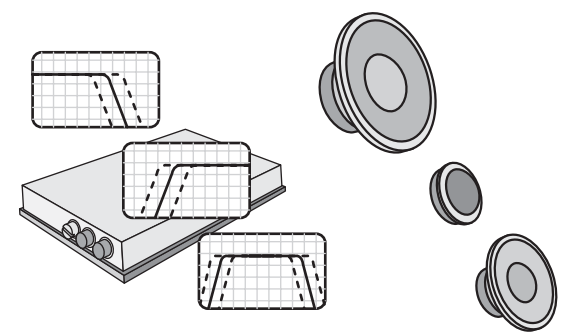
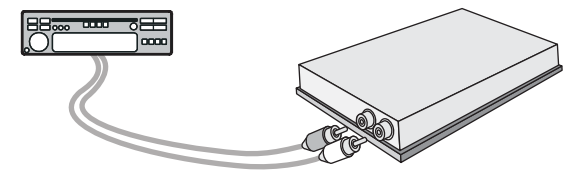
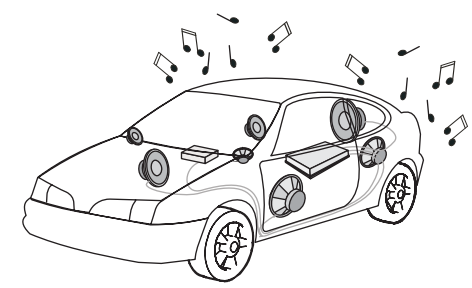
SMMS	SMMS	SMMS	SMMS
Steg Multi-way Modular System es un instrumento de configuración que incluye las numerosas funciones y regulaciones integradas en el amplificador. Gracias al empleo individual o conjunto, es posible realizar sistemas multi-amplificados complejos sin utilizar dispositivos o crossovers externos.	Steg "Multi-way Modular System" ist ein Konfigurationsmittel für die zahlreichen Funktionen und Einstellungen des Verstärkers. Einzeln oder in Kombination verwendet, ermöglicht es die Realisierung komplexer Multi-Verstärker-Systeme ohne den Einsatz externer Vorrichtungen und Frequenzweichen.	Steg Multi-way Modular System est un instrument de configuration qui contient les nombreuses fonctions et réglages intégrés de l'amplificateur. En l'utilisant seul ou en combinaison, il est possible de réaliser des systèmes complexes multi-amplifiés sans devoir recourir à des dispositifs externes.	Steg Multi-way Modular System is a configuration tool that supports the numerous functions and the settings provided by the amplifier. By using it on its own or together with other components, it is possible to build complex multi-amplified systems without the need for external devices and crossovers.

I
DESCRIZIONE DEL PRODOTTO
Descrizione generale I Kcompetition sono amplificatori di potenza audio stereofonici per uso automobilistico, adatti ad amplificare il segnale riprodotto da sorgenti quali: sintonizzatori, riproduttori a cassette, lettori CD ecc.

Ingresso
L'amplificatore dispone di un ingresso RCA stereofonico, "LEFT" (Sinistro) e "RIGHT" (Destro), al quale collegare il segnale proveniente dalla sorgente o dagli eventuali dispositivi di elaborazione.

Filtri
L'amplificatore dispone di dispositivi filtro in grado di limitare la banda di frequenza in uscita. Le varie regolazioni permettono ottimizzare il segnale affinché si possano pilotare altoparlanti di diverso genere.

SMMS
Steg Multi-way Modular System è uno strumento di configurazione che comprende le numerose funzioni e regolazioni integrate nell'amplificatore. Grazie all'impiego singolo o in combinazione, è possibile realizzare sistemi multi-amplificati complessi senza l'uso di dispositivi e crossovers esterni.



E	D	F	GB
DESCRIPCIÓN DEL PRODUCTO	PRODUKT BESCHREIBUNG	DESCRIPTION DU PRODUIT	PRODUCT DESCRIPTION

Salida	Ausgang	Sortie	Output
Los altavoces del sistema se conectan a los bornes "±" y "±" de las salidas de potencia "LEFT" y "RIGHT". En función de las conexiones, es posible obtener las tres configuraciones base:	Die Lautsprecher des Systems werden an die Klemmen "±" und "±" der Leistungsansgänge "LEFT" und "RIGHT" angeschlossen. Je nach Anschlussstyp erzielen Sie drei Basiskonfigurationen:	Le système des haut-parleurs est raccordé sur les bornes « ± » et « ± », aux sorties de puissance « LEFT » et « RIGHT ». En fonction des connexions, on obtient trois configurations possibles:	The loudspeaker system has to be connected to the terminals "±" and "±" of "LEFT" and "RIGHT" power outputs. According to the connections, the three basic configurations are obtained:

ESTÉREO	STEREO	STÉRÉO	STEREO
MONO PUENTEADO	MONO GEBRÜCKT	MONO À PONT	BRIDGED MONO
TRIMODE	TRIMODE	TRIMODE	TRIMODE

Alimentación	Stromversorgung	Alimentation	Power supply
En la sección de alimentación del amplificador, se conectan el terminal POSITIVO procedente de la batería, el terminal de MASA y el terminal REMOTE que permite sincronizar el encendido con la fuente.	Das an die Batterie angeschlossene PLUSKABEL, das MASSEKABEL sowie das REMOTEKABEL, das die Einschalt synchronisierung mit der Quelle ermöglicht, werden an die Stromversorgungseinheit des Verstärkers angeschlossen.	Sur la section d'alimentation de l'amplificateur, raccorder le câble POSITIF qui provient de la batterie, le câble MASSE et le câble REMOTE qui permet de synchroniser l'allumage avec la source.	The POSITIVE cable of the battery, the EARTH cable and the REMOTE cable that allows for switch-on to be synchronised with the source are all connected to the power supply section of the amplifier.

Control remoto	Fernbedienung	Contrôle à distance	Remote control
Al conector "REMOTE CONTROL" del amplificador es posible conectar los dispositivos de regulación a distancia STEG, gracias a los cuales se pueden establecer eficazmente algunos importantes parámetros de sonido.	An den Anschluss "REMOTE CONTROL" des Verstärkers können die Fernbedienungs-vorrichtungen von STEG angeschlossen werden, über die man die Möglichkeit hat, wichtige Klangparameter effizient zu regulieren.	Il est possible de relier au connecteur «REMOTE CONTROL» de l'amplificateur les dispositifs de réglage à distance STEG, grâce auxquels on peut intervenir efficacement sur des paramètres d'écoute fondamentaux.	It is possible to connect STEG remote tuning devices to the amplifier's "REMOTE CONTROL" connector. These devices offer an effective means of modifying key listening parameters.

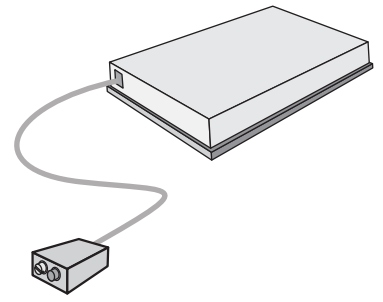
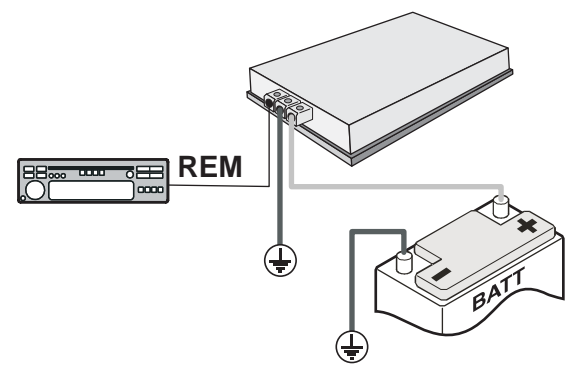
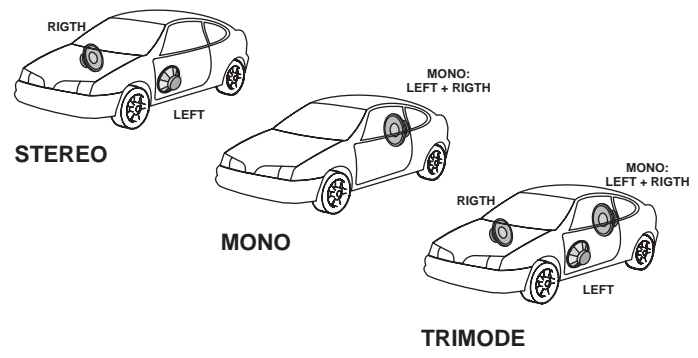
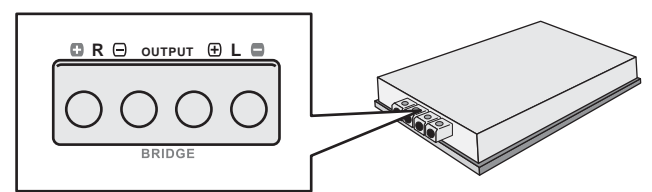
I
DESCRIZIONE DEL PRODOTTO

Uscita
 Gli altoparlanti del sistema si collegano ai morsetti "±" e "±" delle uscite di potenza "LEFT" e "RIGHT". In base alla connessione, è possibile ottenere le tre configurazioni base:

STEREO
MONO A PONTE
TRIMODE

Alimentazione
 Alla sezione di alimentazione dell'amplificatore si collegano il cavo POSITIVO proveniente dalla batteria, il cavo di MASSA e il cavo REMOTE che permette di sincronizzare l'accensione con la sorgente.

Controllo remoto
 Al connettore "REMOTE CONTROL" dell'amplificatore è possibile collegare i dispositivi di regolazione a distanza STEG, grazie ai quali, si può intervenire efficacemente su importanti parametri d'ascolto.

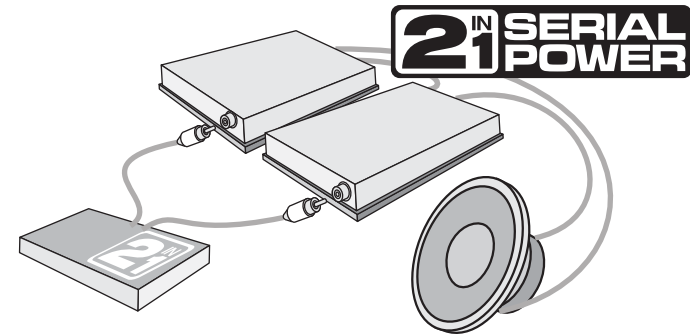


E	D	F	GB
DESCRIPCIÓN DEL PRODUCTO	PRODUKT BESCHREIBUNG	DESCRIPTION DU PRODUIT	PRODUCT DESCRIPTION
SERIALPOWER Gracias a los dispositivos opcionales SERIALPOWER y a una configuración especial de las salidas, las potencias de los amplificadores estereofónicos se pueden sumar para pilotear un único altavoz de alta capacidad de potencia.	SERIELLE VERLINKUNG Dank der Möglichkeit seriell zu verlinken und einer speziellen Konfiguration der Ausgänge, kann die Leistung der Stereoverstärker addiert werden, um einen einzigen Lautsprecher mit hoher Leistungsfähigkeit anzusteuern.	SERIALPOWER Grâce aux dispositifs optionnels SERIALPOWER et à une configuration spéciale des sorties, la puissance des amplificateurs stéréophoniques peut être additionnée pour piloter un seul haut-parleur présentant une tenue élevée sous puissance.	SERIALPOWER The use of the optional SERIALPOWER devices, together with a special output configuration, lets you combine the power of the stereo amplifiers to drive a single loudspeaker with excellent power handling.

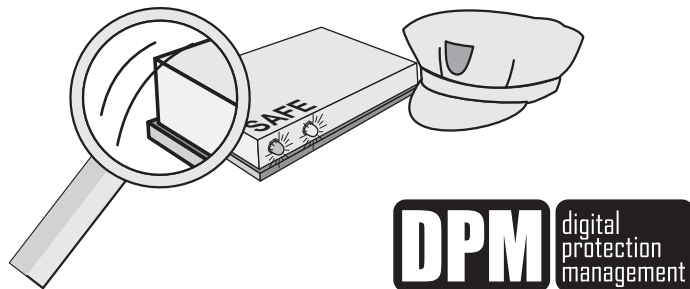
DPM	DPM	DPM	DPM
DPM Digital Protection Manager, el sistema digital de control de las protecciones. El microprocesador monitoriza en tiempo real el estado de funcionamiento del amplificador, que en caso de necesidad pasa a estado "MUTING" o se apaga. Cada actividad es señalizada por los testigos de funcionamiento y memorizada.	DPM Der "DIGITAL PROTECTION MANAGER" ist ein digitales System zur Steuerung der Schutzmechanismen. Der Mikroprozessor überwacht in Echtzeit den Betriebszustand des Verstärkers und sorgt im Bedarfsfall für das Wechseln in den "MUTING"-Status bzw. das Ausschalten. Jede Tätigkeit wird von den Betriebsleuchten angezeigt und gespeichert.	DPM Digital Protection Manager, le système numérique de contrôle des protections. Le microprocesseur contrôle en temps réel le fonctionnement de l'amplificateur qui, en cas de besoin, passe à l'état de « MUTING » ou s'éteint. Chaque activité est signalée par les témoins de fonctionnement et mémorisée.	DPM Digital Protection Manager is the digital protection control system. The microprocessor monitors the amplifier's operational status in real time; if necessary, it switches to "MUTING" status or powers off. Each operation is relayed by indicator lights and recorded.

STEGLINK	STEGLINK	STEGLINK	STEGLINK
STEGLINK Es el lenguaje digital utilizado por el microprocesador integrado. Permite el diálogo entre el amplificador y el ordenador personal, conectados entre sí gracias a la conexión STEGLINK.	STEGLINK Hierbei handelt es sich um die Digitalsprache, die von dem integrierten Mikroprozessor benutzt wird. Sie ermöglicht den Dialog zwischen Verstärker und Personal Computer, die über die "STEGLINK"-Verbindung miteinander verbunden sind.	STEGLINK C'est le langage numérique utilisé par le microprocesseur intégré. Il permet le dialogue entre l'amplificateur et l'ordinateur individuel, reliés entre eux grâce à la connexion STEGLINK.	STEGLINK This is the digital language used by the integrated microprocessor. It allows the amplifier to dialog with the Personal Computer via a STEGLINK connection.

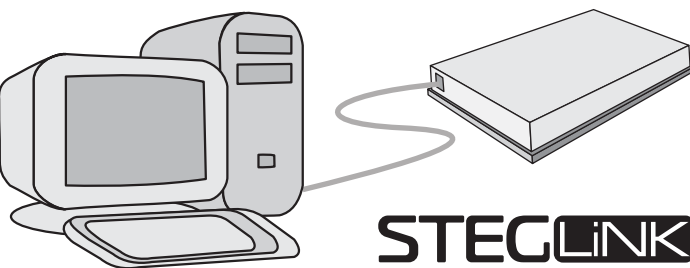
I
DESCRIZIONE DEL PRODOTTO
SERIALPOWER Grazie ai dispositivi opzionali SERIALPOWER e ad una speciale configurazione delle uscite, le potenze degli amplificatori stereofonici può essere sommata per pilotare un unico altoparlante ad alta tenuta in potenza.



DPM
DPM Digital Protection Manager il sistema digitale di controllo delle protezioni. Il microprocessore monitorizza in tempo reale lo stato di funzionamento dell'amplificatore che in caso di necessita, passa in stato di "MUTING" o si spegne. Ogni attività è segnalata dalle spie di funzionamento e memorizzata.



STEGLINK
STEGLINK E' il linguaggio digitale utilizzato dal microprocessore integrato. Consente il dialogo tra l'amplificatore ed il Personal Computer, collegati tra loro grazie alla connessione STEGLINK.



STEGLINK

E	D	F	GB
DESCRIPCIÓN DEL PRODUCTO	PRODUKT BESCHREIBUNG	DESCRIPTION DU PRODUIT	PRODUCT DESCRIPTION
MYSTEGMANAGER Es el software creado por STEG para gestionar las funciones digitales del amplificador. A través del PC es posible verificar el funcionamiento de los circuitos, leer los datos operativos memorizados por el microprocesador, introducir datos personales del usuario y contactar con el fabricante.	MYSTEGMANAGER Dies ist die von STEG entwickelte Software zur Steuerung digitaler Funktionen des Verstärkers. Über den PC ist es möglich, den Betrieb des Systems zu überprüfen, vom Mikroprozessor gespeicherte Betriebsdaten zu lesen, persönliche Daten des Bedieners einzugeben sowie die Herstellerfirma zu kontaktieren.	MYSTEGMANAGER C'est le logiciel créé par STEG pour gérer les fonctions numériques de l'amplificateur. À l'aide de l'ordinateur, il est possible de vérifier le fonctionnement des circuits, de lire les données opérationnelles mises en mémoire par le microprocesseur, d'introduire les données personnelles de l'utilisateur et de contacter le fabricant.	MYSTEGMANAGER This is the software created by STEG to handle the amplifier's digital functions. The PC lets you perform an operational check on the circuit, read operational data stored by the microprocessor, enter the user's personal data, or contact the manufacturer.

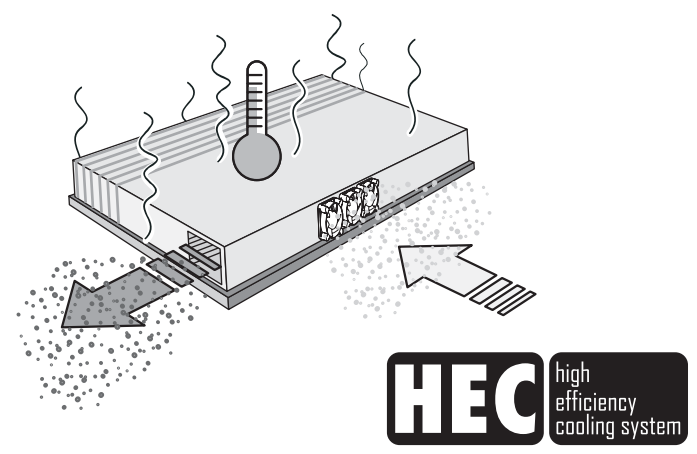
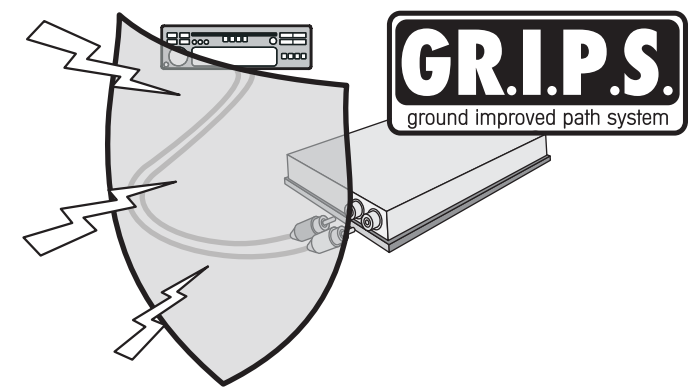
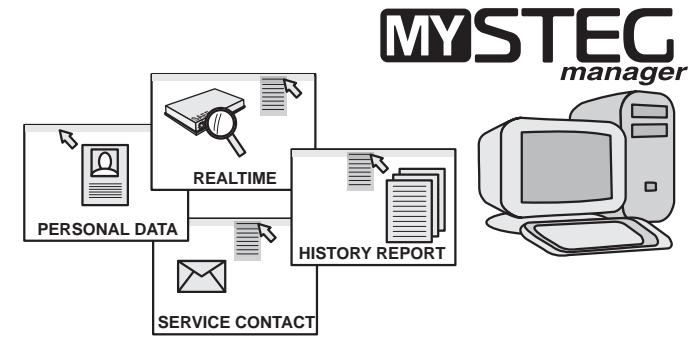
Filtro antiparasitario Los Kcompetition disponen de el sistema GR.I.P.S. de circuitos que suprime las interferencias eléctricas y electromagnéticas generadas por el vehículo. GR.I.P.S. evita que las mismas se introduzcan en el sistema de audio, garantizando una reproducción exenta de ruidos y reduciendo el tiempo de instalación.	Entstörung Die K-Competition Verstärker sind mit dem "GR.I.P.S. Schaltsystem" ausgestattet, welches die vom Fahrzeug erzeugten elektrischen und elektromagnetischen Störungen dämpft. "GR.I.P.S." verhindert, dass die Störungen das Audiosystem erreichen und gewährleistet somit eine Wiedergabe ohne Störgeräusche sowie verkürzte Installationszeiten.	Antiparasite Les Kcompetition adoptent GR.I.P.S. circuiterie qui supprime les parasites électriques et électromagnétiques produits par la voiture. "GR.I.P.S. les empêche de s'insérer dans le système audio en garantissant ainsi une reproduction exempte de ronflements et en réduisant les temps d'installation.	Noise suppressor Kcompetition amplifiers are fitted with GR.I.P.S. circuit system that suppresses any electrical and electromagnetic interference generated by the vehicle. GR.I.P.S. prevents it from entering the audio system, thereby guaranteeing an audio reproduction that is free from buzzing and cutting down the installation time.
--	--	--	--

Refrigeración HEC es el sistema de refrigeración de alta eficiencia integrado en los amplificadores STEG. Reúne las mejores características de distintas tecnologías de transmisión de calor, como INTELLISPEED: la regulación dinámica de ventiladores de refrigeración. El Microprocesador, de hecho, dosifica el flujo de aire frío según las necesidades.	Kühlung "HEC" ist das hochleistungsfähige Kühlsystem der STEG-Verstärker. Es vereint die besten Eigenschaften verschiedener Wärmeübertragungstechnologien, darunter "INTELLISPEED": Die dynamische Einstellung der Ventilatoren. Dank dieses Systems ermöglicht der Mikroprozessor die bedarfsgerechte Regulierung des Kaltluftstroms.	Refroidissement HEC est le système de refroidissement à haute efficacité intégré aux amplificateurs STEG. Il combine les meilleures qualités de différentes technologies liées au transfert de chaleur, parmi lesquelles figure INTELLISPEED : le réglage dynamique des ventilateurs de refroidissement. Le microprocesseur, en effet, dose le flux d'air froid selon les besoins.	Cooling HEC is the high efficiency cooling system that is an integrated feature of STEG amplifiers. It combines the top features of various technologies with regard to heat transfer, such as INTELLISPEED: the dynamic control of the cooling fans. In fact, the microprocessor doses the flow of cold air according to what is needed.
---	--	--	---

I
DESCRIZIONE DEL PRODOTTO
MYSTEGMANAGER E' il software creato da STEG per gestire funzioni digitali dell'amplificatore. Attraverso il PC è possibile verificare il funzionamento della circuizione, leggere dati operativi memorizzati dal microprocessore, inserire dati personali dell'utilizzatore, contattare l'azienda costruttrice.

Antidisturbo I Kcompetition adottano GR.I.P.S. un sistema circuitale che sopprime i disturbi elettrici ed elettromagnetici generati dalla vettura. GR.I.P.S. ne evita l'inserimento nel sistema audio garantendo una riproduzione priva di ronzii e riducendo i tempi di installazione.

Raffreddamento HEC è il sistema di raffreddamento ad alta efficienza inetegrato negli amplificatori STEG. Unisce le migliori caratteristiche di diverse tecnologie legate al trasferimento del calore, tra cui INTELLISPEED: la regolazione dinamica delle ventole di raffreddamento. Il Microprocessore, infatti, dosa il flusso d'aria fredda a seconda della necessità.
--



E	D	F	GB	I					
DESCRIPCIÓN DEL PRODUCTO	PRODUKT BESCHREIBUNG	DESCRIPTION DU PRODUIT	PRODUCT DESCRIPTION	DESCRIZIONE DEL PRODOTTO					
ESPECIFICA TÉCNICAS	TECHN. EIGENSCHAFTEN	SPECIFICATION TECH.	SPECIFICATIONS	SPECIFICHE TECNICHE		K2 01	K2 02	K2 03	K2 04
Potencia Estereo RMS @4ohm	Stereoleistung RMS bei 4 Ohm	Puissance Stéréo RMS @4ohm	RMS Stereo power @4ohm	Potenza Stereo RMS @4ohm	Watt	105 x 2	155 x 2	245 x 2	335 x 2
Potencia Estereo RMS @2ohm	Stereoleistung RMS bei 2 Ohm	Puissance Stéréo RMS @2ohm	RMS Stereo power @2ohm	Potenza Stereo RMS @2ohm	Watt	205 x 2	305 x 2	470 x 2	650 x 2
Potencia Estereo RMS @1ohm	Stereoleistung RMS bei 1 Ohm	Puissance Stéréo RMS @1ohm	RMS Stereo power @1ohm	Potenza Stereo RMS @1ohm	Watt	365 x 2	555 x 2	875 x 2	1200 x 2
Potencia mono puentada RMS @4ohm	Monoleistung gebrückt RMS bei 4 Ohm	Puissance Mono à pont RMS @4ohm	RMS Mono bridged power @4ohm	Potenza Mono a ponte RMS @4ohm	Watt	410 x 1	615 x 1	940 x 1	1300 x 1
Potencia mono puentada RMS @2ohm	Monoleistung gebrückt RMS bei 2 Ohm	Puissance Mono à pont RMS @2ohm	RMS Mono bridged power @2ohm	Potenza Mono a ponte RMS @2ohm	Watt	730 x 1	1110 x 1	1750 x 1	2400 x 1
Potencia SERIALPOWER RMS @4ohm	SERIALPOWER Leistung RMS bei 4 Ohm	Puissance SERIALPOWER RMS @4ohm	RMS SERIALPOWER power @4ohm	Potenza SERIALPOWER RMS @4ohm	Watt	1460 x 1	2200 x 1	3500 x 1	4800 x 1
Impedancia de carga min. Estereo / Mono puentado	Min. Belastungsimpedanz stereo / mono gebrückt	Impédance de charge mini Stéreo / Mono à pont	Min. Stereo / Mono impedance load	Impedenza di carico min. Stéreo / Mono a ponte	Ohm	1 / 2	1 / 2	1 / 2	1 / 2
Factor de amortiguamiento @4ohm	Dämpfungsfaktor bei 4 Ohm	Facteur d'amortissement @4ohm	Damping factor @4ohm	Fattore di smorzamento @4ohm	-	>1000	>1000	>1000	>1000
Intervalo de sensibilidad de entrada	Eingangsempfindlichkeit	Intervalle de sensibilité d'entrée	Input sensitivity range	Intervallo sensibilità d'ingresso	V	0,2÷5,0	0,2÷5,0	0,2÷5,0	0,2÷5,0
Impedancia de entrada	Eingangsimpedanz	Impédance d'entrée	Input impedance	Impedenza d'ingresso	Kohm	10	10	10	10
Filtro [cantidad] tipo	Filter [Anzahl] Typ	Filtre [quantité] type	Crossover [quantity] type	Filtro [quantità] tipo	-	[1] HP + [1] LP	[1] HP + [1] LP	[1] HP + [1] LP	[1] HP + [1] LP
Banda de frecuencia del filtro AQXM2	Bandbreite Filtereffekt AQXM2	Bande d'intervention du filtre AQXM2	Crossover cut frequency range AQXM2	Banda di intervento del Filtro AQXM2	Hz	22÷8500	22÷8500	22÷8500	22÷8500
Banda de frecuencia del filtro SW4FQ HP / LP	Bandbreite Filtereffekt SW4FQ HP / LP	Bande d'intervention du filtre SW4FQ HP / LP	Crossover cut frequency range SW4FQ HP / LP	Banda di intervento del Filtro SW4FQ HP / LP	Hz	60,80,100,120 / 60,70,80,90	60,80,100,120 / 60,70,80,90	60,80,100,120 / 60,70,80,90	60,80,100,120 / 60,70,80,90
Pendiente filtro (mono mode)	Flankensteilheit (mono mode)	Pente du filtre (mono mode)	Crossover slope (mono mode)	Pendenza Filtro (mono mode)	dB/oct.	12 (24)	12 (24)	12 (24)	12 (24)
Respuesta frecuencia -3dB	Frequenzgang -3dB	Réponse de fréquence -3dB	Frequency response -3dB	Risposta di frequenza -3dB	Hz	5÷170000	5÷175000	5÷180000	5÷165000
Distorsion THD @1KHz - 90% potencia nom. 4ohm	Verzerrungsfaktor THD 1KHz 90% Nennleistung 4Ohm	Distorsion THD @1KHz - 90% puissance nom. 4ohm	THD distortion @1KHz - 90% 4ohm nom. power	Distorsione THD @1KHz - 90% potencia nom. 4ohm	%	0,03	0,03	0,03	0,03
Distorsion DIM - 90% potencia nom. 4ohm	Verzerrungsfaktor DIM - 90% Nennleistung 4 Ohm	Distorsion DIM - 90% puissance nom. 4ohm	DIM distortion - 90% 4ohm nom. power	Distorsione DIM - 90% potencia nom. 4ohm	%	0,003	0,004	0,005	0,005
Relación señal/ruido - 10Hz-22KHz - 90% potencia nom.	Signal-Rausch-Verhältnis - 10Hz-22KHz - 90 % Nennleistung	Rapport Signal/Bruit - 10Hz, 22KHz - 90% puissance nom.	Signal/Noise ratio - 10Hz-22KHz - 90% nom. power	Rapporto Segnale/Rumore - 10Hz÷22KHz - 90% potencia nom.	dB	89	91	86	78
Relación señal/ruido pesado "A" - 10Hz÷22KHz - 90% potencia nom.	Signal-Rausch-Verhältnis gewichtet "A" - 10Hz÷22KHz - 90 % Nennleistung	Rapport Signal/Bruit pesé "A" - 10Hz, 22KHz - 90% puissance nom.	Signal/Noise ratio "A" weighted - 10Hz÷22KHz - 90% nom. power	Rapporto Segnale/Rumore pesato "A" - 10Hz÷22KHz - 90% potencia nom.	dB	107	109	108	108
Intervalo de tensión de alimentación	Interval der Versorgungsspannung	Intervalle de tension d'alimentation	Power supply range	Intervallo tensione di alimentazione	Volt	10÷16	10÷16	10÷16	10÷16
Sección aconsejado cable de alimentación para 5 m. de longitud Metro / US	Empfohlener Durchmesser der Stromversorgungskabel bei 5 m Länge - metrisch / US	Section conseillé du câble d'alimentation pour 5 m de longueur - Métrique / US	Recommended cable size for 5 mt. long - Metric / US	Sezione consigliata del cavo di alimentazione per 5 mt. di lunghezza - Metrico / US	mm ² / AWG	14 / 6	21 / 4	34 / 2	54 / 0
Máxima corriente absorbida Estéreo @4ohm	Maximale Stromaufnahme Stereo bei 4 Ohm - 14,4 V	Courant maximal absorbé Stéreo @4ohm - 14,4 V	Max current requirement Stereo @4ohm - 14,4 V	Massima corrente assorbita Stereo @4ohm - 14,4 V	A	25,1	35,7	53,4	74,1
Máxima corriente absorbida Mono puentado @4ohm - 14,4 V	Maximale Stromaufnahme Mono gebrückt bei 4 Ohm - 14,4 V	Courant maximal absorbé Mono à pont @4ohm - 14,4 V	Max current requirement Mono bridged @4ohm - 14,4 V	Massima corrente assorbita Mono a ponte @4ohm - 14,4 V	A	50,8	73,6	108,4	149,3
Corriente en reposo: sin señal de entrada	Ruhestrom ohne Eingangssignal	Courant au repos sans signal en entrée	Idle current	Corrente a riposo - senza segnale in ingresso	A	0,8	1,03	1,6	1,82
Corriente mínima absorbida: amplificador apagado	Minimale Stromaufnahme bei ausgeschaltetem Verstärker	Courant minimal absorbé - amplificateur éteint	Standby current	Corrente minima assorbita - amplificatore spento	mA	<1	<1	<1	<1
Fusibles	Sicherungen	Fusibles	Fuses	Fusibili	A	60	80	125	175
Peso	Gewicht	Poids	Weight	Peso	Kg	2,75	3,7	5,48	7,3



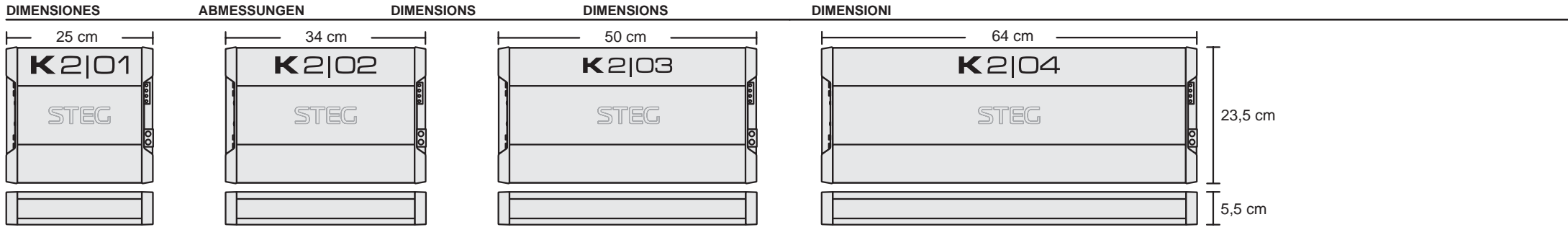
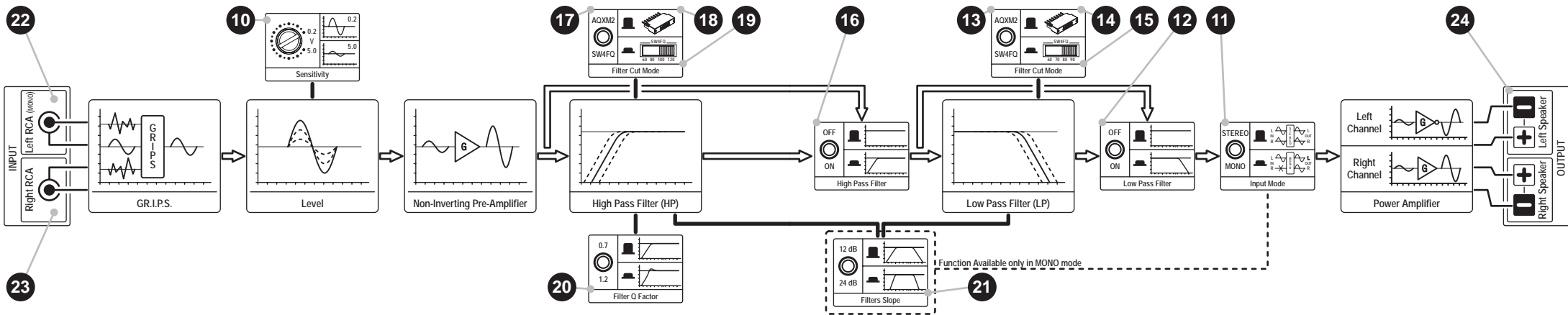
CEA-2006 A COMPLIANT DATA

POWER RATING
Watts per channel @ 4 Ohms <1% THD+N

SN RATIO
reference: 1 Watt into 4 Ohms

	K2 01	K2 02	K2 03	K2 04
POWER RATING	115 x 2	165 x 2	255 x 2	345 x 2
SN RATIO	89 dBA	88 dBA	85 dBA	85 dBA

E	D	F	GB	I
DESCRIPCIÓN DEL PRODUCTO	PRODUKT BESCHREIBUNG	DESCRIPTION DU PRODUIT	PRODUCT DESCRIPTION	DESCRIZIONE DEL PRODOTTO
CONDICIONES DE MEDIDA (Si no se especifica de otra forma). Tensión: 14,4 Volt Temperatura: 25°C THD: 0,3% Tolerancia: ±5% Carga: Resistiva pura	MESSBEDINGUNGEN (Sofern nicht anders angegeben). Spannung: 14,4 Volt Temperatur: 25°C THD: 0,3% Toleranz: ±5% Lasttyp: Rein ohmisch	CONDITIONS DE MESURE (Sauf indication différente). Tension: 14,4 Volt Température: 25°C THD: 0,3% Tolérance: ±5% Type de charge: Résistif pur	MEASUREMENT CONDITIONS (Unless otherwise specified). Voltage: 14,4 Volt Temperature: 25°C THD: 0,3% Tolerance: ±5% Load type: Pure resistive	CONDIZIONI DI MISURA (Se non diversamente specificato). Tensione: 14,4 Volt Temperatura: 25°C THD: 0,3% Tolleranza: ±5% Tipo di carico: Resistivo puro
DIAGRAMA ESQUEMÁTICO	BLOCKDIAGRAMM	DIAGRAMME À BLOCS	BLOCKS DIAGRAMS	SCHEMA A BLOCCHI



FIJACIÓN	BEFESTIGUNG	FIXATION	FASTENING	FISSAGGIO
Fijar firmemente los pies en el amplificador y el amplificador en una superficie que sea capaz de soportar las exigencias de su entorno, utilizando los cuatro orificios previstos. Apretar los tornillos de fijación.	Befestigen Sie den Verstärker mittels der vier Bohrungen an einer Oberfläche, die der Belastung standhalten kann. Ziehen Sie die Sicherheitsschrauben gut an.	Fixer solidement le pieds sue l'amplificateur et l'amplificateur sur une surface à même d'en supporter les sollicitations et veiller à bien utiliser les quatre trous qui sont prévus. Serrer les vis de fixation.	Fasten the feet securely to the amplifier and the amplifier to a surface designed to withstand its stresses, using all four slots foreseen. Tighten the fastening screws.	Fissare saldamente i piedini all'amplificatore e l'amplificatore ad una superficie in grado di sopportare le sollecitazioni, utilizzando tutti e quattro i fori previsti. Serrare le viti di fissaggio.

PROVOCAR DISFUNCIONES EN EL AUTOMÓVIL PUEDE COMPROMETER GRAVEMENTE LA SEGURIDAD DEL MISMO Y DE LAS PERSONAS	BESCHÄDIGUNGEN AM FAHRZEUG KÖNNEN DESSEN SICHERHEIT SOWIE DIE DER INSASSEN STARK GEFÄHRDEN.	ENDOMMAGER LA VOITURE PEUT COMPROMETTRE GRAVEMENT SA SÉCURITÉ ET CELLE DES PASSAGERS	DAMAGE TO THE CAR COULD SERIOUSLY COMPROMISE THE SAFETY OF THE VEHICLE AND ITS PASSENGERS	DANNEGGIARE LA VETTURA PUÒ COMPROMETTERE LA SICUREZZA DELLA STESSA E DELLE PERSONE

E	D	F	GB
PANEL DE CONTROL	STEUERUNG	PANNEAU DE COMMANDE	CONTROL PANEL
Alimentación/func. adicionales	Stromversorgung/Zusatzfunktion	Alimentation/fonctions acc.	Power supply/more functions
ENCENDIDO REMOTO Conexión de la señal Remote de encendido procedente de la fuente.	FERNEINSCHALTUNG Anschluss an das von der Quelle kommende Fernsteuerungssignal.	ALLUMAGE À DISTANCE Connexion du signal Remote d'allumage provenant de la Source.	REMOTE SWITCH-ON Connection of the Remote switch-on signal originating from the Source.

ESTADO DE FUNCIONAMIENTO	BETRIEBSZUSTAND	ÉTAT DE FONCTIONNEMENT	OPERATING STATUS
Testigo de funcionamiento verde "ON", rojo "PT".	Betriebsanzeige-LEDs Grün "ON" Rot "PT".	Voyant de fonctionnement Vert "ON" Rouge "PT".	Operating indicators LED Green "ON" Red "PT".

POSITIVO DE ALIMENTACIÓN	POSITIVANSCHLUSS DER STROMVERSORGUNG	POSITIF D'ALIMENTATION	POWER SUPPLY POSITIVE
Conexión del POSITIVO de alimentación.	PLUS-Anschluss Stromversorgung.(+12V)	Connexion du POSITIF d'alimentation.	POSITIVE connection of the power supply.

NEGATIVO DE ALIMENTACIÓN	NEGATIVANSCHLUSS DER STROMVERSORGUNG	NÉGATIF D'ALIMENTATION	POWER SUPPLY NEGATIVE
Conexión del NEGATIVO de alimentación (Masa).	MINUS-Anschluss Stromversorgung (Erdung).	Connexion du NÉGATIF d'alimentation (Masse).	NEGATIVE connection of the power supply (Ground).

TOMA DE CONTROL REMOTO	FERNBEDIENUNGS-ANSCHLUSS	PRISE CONTRÔLE À DISTANCE	REMOTE CONTROL SOCKET
Conexión de los dispositivos Kremote para la regulación a distancia de las funciones de sonido.	Anschluss für die "Kremote-Vorrichtungen" zur Fernsteuerung der Klangfunktionen.	Connexion des dispositifs Kremote pour le réglage à distance de fonctions liées à l'écoute.	Connection of Kremote devices for remote control of listening functions.

TOMA STEGLINK	STEGLINK-ANSCHLUSS	PRISE STEGLINK	STEGLINK SOCKET
Conexión del cable STEGLINK para la comunicación digital entre el microprocesador integrado y el software MYSTEGMANAGER instalado en el ordenador personal.	Anschluss für das "STEGLINK-Kabel" zur digitalen Kommunikation zwischen dem integrierten Mikroprozessor und der auf dem Personal Computer installierten Software "MYSTEGMANAGER".	Connexion du câble STEGLINK pour la communication numérique entre le microprocesseur intégré et le logiciel MYSTEGMANAGER installé sur l'ordinateur.	Connection of the STEGLINK cable for digital communication between the integrated microprocessor and the MYSTEGMANAGER software installed on the Personal Computer.

I
PANNELLO DI CONTROLLO
Alimentazione/funzioni access.
ACCENSIONE REMOTA Collegamento del segnale Remote di accensione proveniente dalla Sorgente.

STATO DI FUNZIONAMENTO
Spie di funzionamento Verde "ON" Rossa "PT".

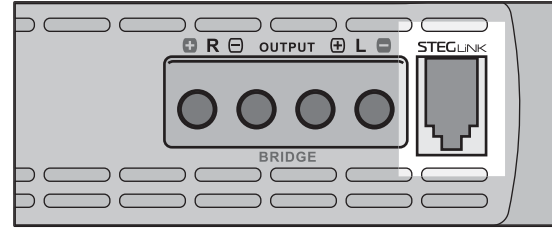
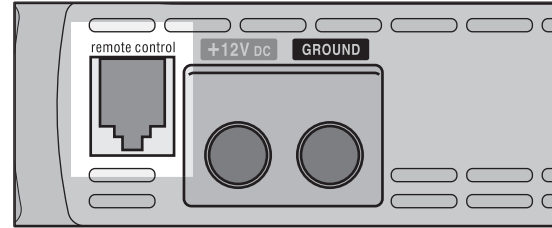
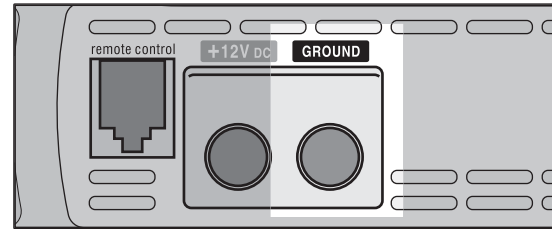
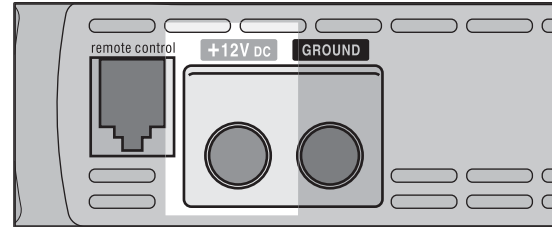
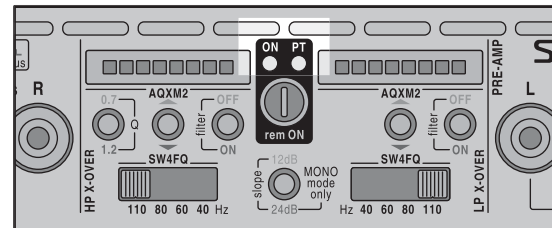
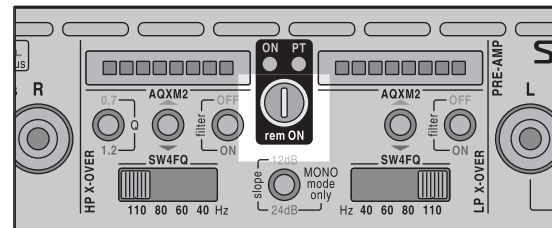
POSITIVO DI ALIMENTAZIONE
Collegamento del POSITIVO di alimentazione.

NEGATIVO DI ALIMENTAZIONE
Collegamento del NEGATIVO di alimentazione (Masa).

PRESA CONTROLLO REMOTO
Collegamento dei dispositivi Kremote per la regolazione a distanza di funzioni legate all'ascolto.

PRESA STEGLINK
Connessione del cavo STEGLINK per la comunicazione digitale tra il microprocessore integrato ed il software MYSTEGMANAGER installato su Personal Computer

- 1 34
- 2
- 3 42 56 58 60
- 4 34
- 5 34
- 6 40
- 7 14 40



E	D	F	GB
PANEL DE CONTROL	STEUERUNG	PANNEAU DE COMMANDE	CONTROL PANEL
Preamplificador	Vorverstärker	Pré-amplificateur	Preamplifier
ENTRADA RCA IZQUIERDA	RCA-EINGANG LINKS	ENTRÉE RCA GAUCHE	LEFT RCA INPUT
Entrada izquierda de la señal estéreo procedente de la fuente.	Linker Eingang für das entsprechende Audiosignal der Quelle abgeleiteten stereofonen Signals.	Entrée gauche du signal Stéréophonique provenant de la source.	Left-Hand Input of the Stereophonic signal originating from the source.

Quando el selector (11) está en posición "MONO", se convierte en la entrada única.

Ist der Regelschalter (11) auf „MONO“ geschaltet, gilt er als einziger Eingang für das Audiosignal (mono)

Lorsque le sélecteur (11) est sur la position „MONO“, elle devient l'entrée unique.

When selector (11) is set to "MONO", it becomes the only input.

ENTRADA RCA DERECHA	RCA-EINGANG RECHTS	ENTRÉE RCA DROITE	RIGHT RCA INPUT
Entrada derecha de la señal estéreo procedente de la fuente.	Rechter Eingang für das entsprechende Audiosignal der Quelle	Entrée droite du signal stéréophonique provenant de la source.	Right-Hand Input of the Stereophonic signal originating from the source.

REGULACIÓN DE LA SENSIBILIDAD
Controla la sensibilidad de entrada del amplificador para que se ajuste al nivel de señal generado por la fuente.

EINGANGSEMPFINDLICHKEIT
Stellt die Eingangsempfindlichkeit des Verstärkers ein, sodass sich dieser dem von der Quelle erzeugten Signalpegel anpasst.

RÉGLAGE DE LA SENSIBILITÉ
Règle la sensibilité d'entrée de l'amplificateur pour qu'il s'adapte au niveau du signal généré par la source.

SENSITIVITY ADJUSTMENT
Sets the input sensitivity of the amplifier to adapt it to the level of the signal generated by the source.

SELECCIÓN MODO DE ENTRADA ESTÉREO/MONO
Permite controlar la entrada en modo estéreo "ST" o Mono "MONO".

WAHL DES EINGANGSMODUS STEREO/MONO
Ermöglicht die Einstellung des Eingangsmodus auf stereo „ST“ oder mono „MONO“.

SÉLECTION DU MODE D'ENTRÉE STÉRÉO/MONO
Permet de régler l'entrée en mode Stéréophonique "ST" ou Monophonique "MONO".

STEREO/MONO INPUT MODE SELECTION
Enables the setting of the input in Stereophonic "ST" or Monophonic "MONO" mode.

I
PANNELLO DI CONTROLLO
Preamplificatore
INGRESSO RCA SINISTRO
Ingresso Sinistro del segnale Stereofonico proveniente dalla sorgente.

8
36
40
50
52

Quando il selettore (11) è in posizione "MONO", diventa l'ingresso unico.



INGRESSO RCA DESTRO
Ingresso Destro del segnale Stereofonico proveniente dalla sorgente.

9
36
50
52

REGOLAZIONE DELLA SENSIBILITA'
Imposta la sensibilità d'ingresso dell'amplificatore perché si adatti al livello del segnale generato dalla sorgente.

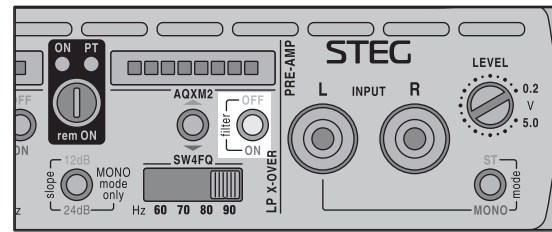
10
44
60

SELEZIONE MODO D'INGRESSO STEREO/MONO
Permette di impostare l'ingresso in modalità Stereofonica "ST" o Monofonica "MONO".

11
36
40
48
50
52

E	D	F	GB	I
PANEL DE CONTROL	STEUERUNG	PANNEAU DE COMMANDE	CONTROL PANEL	PANNELLO DI CONTROLLO
Filtros ACTIVACIÓN / DESACTIVACIÓN DEL FILTRO CROSSOVER Pone en marcha o anula la acción del filtro crossover PASA BAJO " LP X-OVER ".	Filter AKTIVIERUNG/DE-AKTIVIERUNG DER FREQUENZWEICHE Schaltet die aktive Frequenzweiche TIEFPASS " LP X-OVER " ein oder aus.	Filtres ACTIVATION / DÉSACTIVATION DU FILTRE Insère ou exclut l'action du filtre répartiteur PASSE BAS " LP X-OVER ".	Crossovers FILTER ON/OFF Enables or disables the action of the HIGH PASS " LP X-OVER " crossover filter.	Filtri crossover ATTIVAZIONE / DISATTIVAZIONE DEL FILTRO Inserisce o esclude l'azione del filtro crossover PASSA BASSO " LP X-OVER ".

12
46
50
52



SELECCIÓN DEL MODO DE REGULACIÓN DE FRECUENCIA
 Configura el dispositivo para regular la frecuencia de corte del filtro PASA BAJO "**LP X-OVER**" entre:

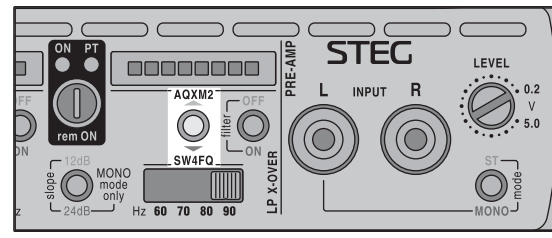
AUSWAHL DES FREQUENZEINSTELLUNGSMODUS
 Wählen Sie unter den folgenden Vorrichtungen diejenige aus, mit der die Trennfrequenz des TIEFPASS-Filters "**LP X-OVER**" eingestellt werden soll:

SÉLECTION DU MODE DE RÉGLAGE DE LA FRÉQUENCE
 Programme le dispositif permettant de régler la fréquence de coupe du filtre PASSE-BAS « **LP X-OVER** » entre :

SELECTING THE FREQUENCY REGULATION MODE
 You can select the device with which to regulate the frequency cut-off of the LOW PASS "**LP X-OVER**" filter:

SELEZIONE DEL MODO DI REGOLAZIONE FREQUENZA
 Imposta il dispositivo con cui regolare la frequenza di taglio del filtro PASSA BASSO "**LP X-OVER**" tra:

13
46
52



"**AQXM2**" (Módulos de frecuencia de alta precisión en 56 valores)
 "**SW4FQ**" (Selector de 4 posiciones con valores 60/70/80/90 Hz)

"**AQXM2**" (hochpräzise Frequenzmodule mit 56 Werten)
 "**SW4FQ**" (4-Wege-Schalter mit den Werten 60/70/80/90 Hz)

« **AQXM2** » (Modules de fréquence à haute précision en 56 valeurs)
 « **SW4FQ** » (Sélecteur à 4 positions avec des valeurs de 60/70/80/90 Hz)

"**AQXM2**" (56 high-precision frequency modules)
 "**SW4FQ**" (4-position selector with 60/70/80/90 Hz options)

"**AQXM2**" (Moduli di frequenza ad alta precisione in 56 valori)
 "**SW4FQ**" (Selettore a 4 posizioni con valori 60/70/80/90 Hz)

CONTROL DE LA FRECUENCIA DE TRABAJO (AQXM2)
 El conector acoge un módulo AQXM2, regulando el punto de frecuencia en el que el filtro crossover PASA BAJO "**LP X-OVER**" efectúa su intervención.

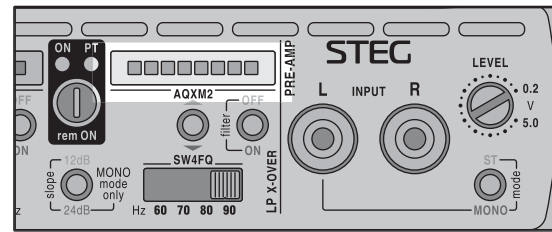
EINSTELLUNG DER INTERVENTIONS-FREQUENZ (AQXM2)
 Der Anschluss ist für ein AQXM2-Modul geeignet, über das die Trennfrequenz des TIEFPASS-Filters "LP X-OVER" eingestellt werden kann.

RÉGLAGE DE LA FRÉQUENCE D'INTERVENTION (AQXM2)
 Le connecteur abrite un module AQXM2 pour régler le point de fréquence au niveau duquel le filtre crossover PASSE-BAS « LP X-OVER » intervient.

INTERVENTION FREQUENCY SETTING (AQXM2)
 The connector can accommodate a AQXM2 module, adjusting the frequency at which the LOW PASS "LP X-OVER" crossover filter becomes effective.

IMPOSTAZIONE DELLA FREQUENZA DI INTERVENTO (AQXM2)
 Il connettore accoglie un modulo AQXM2, regolando il punto di frequenza in cui il filtro crossover PASSA BASSO "**LP X-OVER**" effettua il suo intervento

14
46
48
52



Si no se introducen módulos, el filtro interviene a 22 Hz

Wenn keine Module angeschlossen werden, beträgt die Trennfrequenz des Filters 22 Hz.

Si l'on n'insère pas de modules, le filtre intervient à 22 Hz.

If no modules are connected, the filter starts to operate at 22 Hz

Se non si inseriscono moduli, il filtro interviene a 22 Hz

CONTROL DE LA FRECUENCIA DE TRABAJO (SW4FQ)
 Regula el punto de frecuencia en el que el filtro crossover PASA BAJO "**LP X-OVER**" se pone en acción.

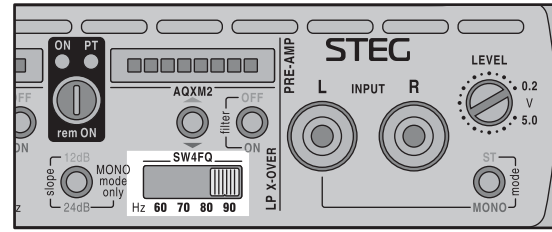
EINSTELLUNG DER INTERVENTIONS-FREQUENZ (SW4FQ)
 Reguliert den Frequenzpunkt, an dem sich der Crossover-Filter TIEFPASS „**LP X-OVER**“ einschaltet.

RÉGLAGE DE LA FRÉQUENCE D'INTERVENTION (SW4FQ)
 Règle le point de fréquence où le filtre répartiteur PASSE BAS "**LP X-OVER**" effectue son intervention.

INTERVENTION FREQUENCY SETTING (SW4FQ)
 Adjusts the frequency point at which the LOW PASS "**LP X-OVER**" crossover filter intervenes.

IMPOSTAZIONE DELLA FREQUENZA DI INTERVENTO (SW4FQ)
 Regola il punto di frequenza in cui il filtro crossover PASSA BASSO "**LP X-OVER**" effettua il suo intervento.

15
46
50
52



E	D	F	GB
PANEL DE CONTROL	STEUERUNG	PANNEAU DE COMMANDE	CONTROL PANEL
Filtros ACTIVACIÓN / DESACTIVACIÓN DEL FILTRO CROSSOVER Pone en marcha o anula la acción del filtro crossover PASA ALTO "HP X-OVER" .	Filter AKTIVIERUNG/DE-AKTIVIERUNG DES FREQUENZWEICHEN-FILTERS Schaltet den Frequenzweichen-Filter HOCHPASS "HP X-OVER" ein oder aus.	Filtres ACTIVATION / DÉSACTIVATION DU FILTRE Insère ou exclut l'action du filtre répartiteur PASSE HAUT "HP X-OVER" .	Crossovers FILTER ON/OFF Enables or disables the action of the HIGH PASS "HP X-OVER" crossover filter.

SELECCIÓN DEL MODO DE REGULACIÓN DE FRECUENCIA Configura el dispositivo con el cual regular la frecuencia de corte del filtro PASA ALTO "HP X-OVER" entre:	AUSWAHL DES FREQUENZEINSTELLUNGS MODUS Wählen Sie unter den folgenden Vorrichtungen diejenige aus, mit der die Trennfrequenz des HOCHPASS-Filters "HP X-OVER" eingestellt werden soll.	SÉLECTION DU MODE DE RÉGLAGE FRÉQUENCE Programme le dispositif avec lequel on règle la fréquence de coupe du filtre PASSE-HAUT « HP X-OVER » entre :	SELECTING THE FREQUENCY REGULATION MODE You can select the device with which to regulate the frequency cut-off of the HIGH PASS "HP X-OVER" :
"AQXM2" (Módulos de frecuencia de alta precisión en 56 valores)	"AQXM2" (hochpräzise Frequenzmodule mit 56 Werten)	"AQXM2" (Modules de fréquence à haute précision en 56 valeurs)	"AQXM2" (56 high-precision frequency modules)
"SW4FQ" (Selector de 4 posiciones con valores 60/80/100/120 Hz)	"SW4FQ" (4-Wege-Schalter mit den Werten 60/80/100/120 Hz)	"SW4FQ" (Sélecteur à 4 positions avec des valeurs de 60/80/100/120 Hz)	"SW4FQ" (4-position selector with 60/70/80/90 Hz options)

CONTROL DE LA FRECUENCIA DE TRABAJO (AQXM2) El conector acoge un módulo AQXM2, regulando el punto de frecuencia en el que el filtro crossover PASA BAJO "LP X-OVER" efectúa su intervención.	EINSTELLUNG DER TRENNFREQUENZ (AQXM2) Der Anschluss ist für ein AQXM2-Modul geeignet, über das die Trennfrequenz des TIEFPASS-Filters "LP X-OVER" eingestellt werden kann.	RÉGLAGE DE LA FRÉQUENCE D'INTERVENTION (AQXM2) Le connecteur abrite un module AQXM2 pour régler le point de fréquence au niveau duquel le filtre crossover PASSE-BAS « LP X-OVER » intervient.	INTERVENTION FREQUENCY SETTING (AQXM2) The connector can accommodate a AQXM2 module, adjusting the frequency at which the LOW PASS "LP X-OVER" crossover filter becomes effective.
--	--	--	--

Si no se introducen módulos, el filtro interviene a 22 Hz	Wenn keine Module angeschlossen werden, beträgt die Trennfrequenz des Filters 22 Hz.	Si l'on n'insère pas de modules, le filtre intervient à 22 Hz.	If no modules are connected, the filter starts to operate at 22 Hz.
---	--	--	---

CONTROL DE LA FRECUENCIA DE TRABAJO (SW4FQ) Regula el punto de frecuencia en el que el filtro crossover PASA ALTO "HP X-OVER" se pone en acción.	EINSTELLUNG DER TRENNFREQUENZ (SW4FQ) Reguliert den Punkt, an dem der Frequenzfilter HOCHPASS "HP X-OVER" trennt.	RÉGLAGE DE LA FRÉQUENCE D'INTERVENTION (SW4FQ) Règle le point de fréquence où le filtre répartiteur PASSE HAUT "HP X-OVER" effectue son intervention.	INTERVENTION FREQUENCY SETTING (SW4FQ) Adjusts the frequency point at which the HIGH PASS "HP X-OVER" crossover filter intervenes.
---	--	--	---

I

PANNELLO DI CONTROLLO

Filtri crossover

ATTIVAZIONE / DISATTIVAZIONE DEL FILTRO
 Inserisce o esclude l'azione del filtro crossover **PASSA ALTO "HP X-OVER"**.

16

SELEZIONE DEL MODO DI REGOLAZIONE FREQUENZA
 Imposta il dispositivo con cui regolare la frequenza di taglio del filtro **PASSA ALTO "HP X-OVER"** tra:

"AQXM2" (Moduli di frequenza ad alta precisione in 56 valori)

"SW4FQ" (Selettore a 4 posizioni con valori 60/80/100/120 Hz)

17

IMPOSTAZIONE DELLA FREQUENZA DI INTERVENTO (AQXM2)
 Il connettore accoglie un modulo AQXM2, regolando il punto di frequenza in cui il filtro crossover **PASSA ALTO "HP X-OVER"** effettua il suo intervento.

18

IMPOSTAZIONE DELLA FREQUENZA DI INTERVENTO (SW4FQ)
 Regola il punto di frequenza in cui il filtro crossover **PASSA ALTO "HP X-OVER"** effettua il suo intervento.

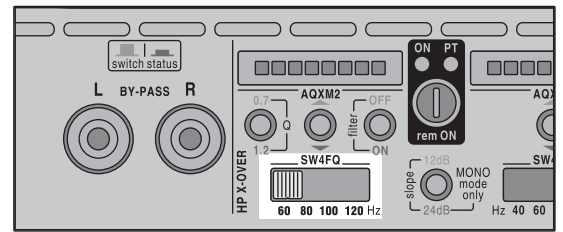
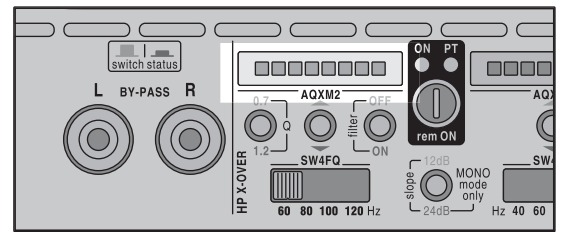
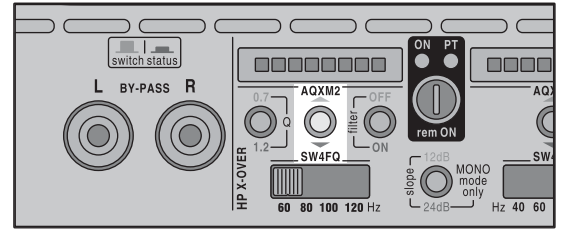
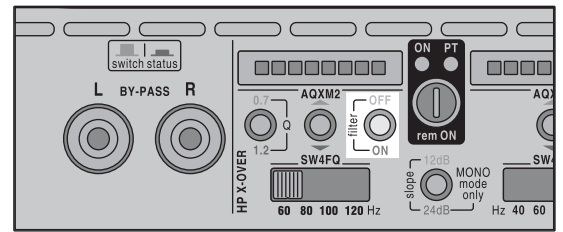
19

16
46
50
52

17
46
50
52

18
46
48
52

19
46
50



PANEL DE CONTROL

Filtros

CONFIGURACIÓN DEL FACTOR “Q” DEL FILTRO

Regula el valor “Q” del filtro PASA ALTO “**HP X-OVER**” entre los valores 0,7 y 1,2. En posición 1,2 enfatiza la señal de la frecuencia de corte establecida por el módulo AQXM2 (18) o el selector SW4FQ (19).

STEUERUNG

Filter

EINSTELLUNG DES “Q”-FAKTORS DES FILTERS

Der “Q”-Faktor des HOCHPASS-Filters “**HP X-OVER**” kann auf einen Wert zwischen 0.7 und 1,2 eingestellt werden. In der Position 1,2 wird das Signal entsprechend der über das AQXM2-Modul (18) oder den SW4FQ-Schalter (19) eingestellten Trennfrequenz verstärkt.

PANNEAU DE COMMANDE

Filtres

PROGRAMMATION DU FACTEUR « Q » DU FILTRE

Il règle la valeur « Q » du filtre PASSE-HAUT « **HP X-OVER** » entre les valeurs 0,7 et 1,2. En position 1,2, il améliore le signal au niveau de la fréquence de coupe programmée par le module AQXM2 (18) ou du sélecteur SW4FQ (19).

CONTROL PANEL

Crossovers

FILTER “Q” FACTOR SETTING

You can set the “Q” factor for the HIGH PASS “**HP X-OVER**” filter to between 0.7 and 1.2. Position 1.2 emphasises the signal at the cut-off frequency set by the AQXM2 module (18) or the SW4FQ selector (19).

PANNELLO DI CONTROLLO

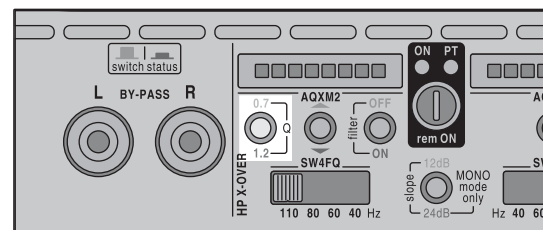
Filtri crossover

IMPOSTAZIONE DEL FATTORE “Q” DEL FILTRO

Regola il valore “Q” del filtro PASSA ALTO “**HP X-OVER**” tra i valori 0.7 e 1,2. In posizione 1,2 enfatizza il segnale in corrispondenza della frequenza di taglio impostata dal modulo AQXM2 (18) o dal selettore SW4FQ (19).

20

48



CONFIGURACIÓN DE LA PENDIENTE DE LOS FILTROS

Regula la pendiente de corte de los filtros crossover PASA ALTO “**HP X-OVER**” y PASA BAJO “**LP X-OVER**” entre los valores 12 y 24 dB por octava.

EINSTELLUNG DER FILTERSTEILHEIT

Die Steilheit der HOCHPASS-Filter “**HP X-OVER**” und TIEFPASS-Filter “**LP X-OVER**” kann auf 12 oder 24 dB pro Oktave eingestellt werden.

PROGRAMMATION DE LA PENTE DES FILTRES

Elle règle la pente de coupe des filtres crossover PASSE-HAUT « **HP X-OVER** » et PASSE-BAS « **LP X-OVER** » entre les valeurs 12 ou 24 dB par octave.

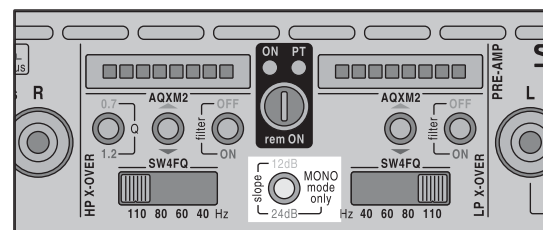
SETTING THE FILTER SLOPE

You can set the cut-off slope of the HIGH PASS “**HP X-OVER**” and LOW PASS “**LP X-OVER**” crossover filters to 12 or 24 dB per octave.

IMPOSTAZIONE DELLA PENDENZA DEI FILTRI

Regola la pendenza di taglio dei filtri crossover PASSA ALTO “**HP X-OVER**” e PASSA BASSO “**LP X-OVER**” tra i valori 12 o 24 dB per ottava.

21



La regulación en 24dB es posible sólo si las entradas del amplificador se utilizan en modalidad Monofónica: selector (11) regulado en posición “**MONO**”.

Die Einstellung auf 24 dB ist nur möglich, wenn die Eingänge des Verstärkers im mono Modus verwendet werden: Der Schalter (11) muss auf “**MONO**” gestellt sein.

Le réglage à 24 dB n'est possible que si les entrées de l'amplificateur sont utilisées en modalité monophonique : sélecteur (11) en position « **MONO** ».

The 24dB setting is only possible if the amplifier's inputs are used in monophonic mode, with the selector (11) set to “**MONO**”.

The 24dB setting affects both the HIGH PASS “**HP X-OVER**” and LOW PASS “**LP X-OVER**” filters, used both separately or together:

“**HP X-OVER**” (16) “**ON**”
+
“**LP X-OVER**” (12) “**ON**”
=
BANDPASS filter

La regolazione a 24dB è possibile solo se gli ingressi dell'amplificatore sono utilizzati in modalità Monofonica: il selettore (11) regolato in posizione “**MONO**”.

La regolazione a 24dB agisce su entrambi i filtri PASSA ALTO “**HP X-OVER**” e PASSA BASSO “**LP X-OVER**”, utilizzati sia singolarmente che in combinazione:

“**HP X-OVER**” (16) “**ON**”
+
“**LP X-OVER**” (12) “**ON**”
=
Filtro PASSA BANDA

La regulación en 24dB actúa en ambos filtros, PASA ALTO “**HP X-OVER**” y PASA BAJO “**LP X-OVER**”, utilizados ya sea individual o conjuntamente:

Die Einstellung auf 24 dB gilt sowohl für den HOCHPASS-Filter “**HP X-OVER**” als auch für den TIEFPASS-Filter “**LP X-OVER**”, unabhängig davon, ob sie einzeln oder in Kombination verwendet werden:

Le réglage à 24 dB agit sur les deux filtres PASSE-HAUT « **HP X-OVER** » et PASSE-BAS « **LP X-OVER** », utilisés aussi bien seuls qu'en combinaison :

“**HP X-OVER**” (16) “**ON**”
+
“**LP X-OVER**” (12) “**ON**”
=
Filtro PASA BANDA

“**HP X-OVER**” (16) “**ON**”
+
“**LP X-OVER**” (12) “**ON**”
=
BANDPASS-Filter

« **HP X-OVER** » (16) “**ON**”
+
« **LP X-OVER** » (12) « **ON** »
=
Filtre PASSE-BANDE

PANEL DE CONTROL**Salidas****RCA DE SALIDA SEÑAL BY-PASS**

Conectándose a las bases RCA “BY-PASS” es posible tomar la señal estereofónica derecha (22) e izquierda (23) presentes en las entradas (8) y (9) para pilotear otros amplificadores conectados al mismo sistema de audio.

STEUERUNG**Ausgänge****“RCA-AUSGANG” FÜR “BYPASS-SIGNAL”**

Durch Anschließen an die RCA-Buchse “BY-PASS” kann rechts (22) und links (23) das gleiche Stereo-Signal der Eingänge (8) und (9) abgegriffen werden, um weitere an dasselbe Audiosystem angeschlossene Verstärker anzusteuern.

PANNEAU DE COMMANDE**Sorties****RCA DE SORTIE SIGNAL BY-PASS**

En se connectant aux connecteurs femelles RCA « BY-PASS », il est possible de prélever le même signal stéréophonique droit (22) et gauche (23) qui est présent aux entrées (8) et (9), pour piloter d'autres amplificateurs reliés au même système audio.

CONTROL PANEL**Outputs****RCA OUTPUT BY-PASS SIGNAL**

By connecting to the RCA “BY-PASS” jack, you can capture the Right Stereophonic (22) and Left Stereophonic (23) signals present at inputs (8) and (9). In this way, it is possible to drive other amplifiers linked to the same audio system.

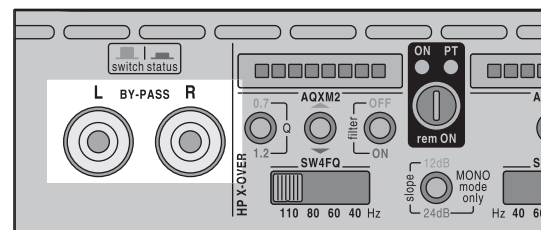
PANNELLO DI CONTROLLO**Uscite****RCA DI USCITA SEGNALE BY-PASS**

Collegandosi ai jack RCA “BY-PASS” è possibile prelevare lo stesso segnale Stereofonico Destro (22) e Sinistro (23) presente agli ingressi (8) e (9), per pilotare altri amplificatori collegati allo stesso sistema audio.

22

23

52

**SALIDA DE ALTAVOCES**

Conector de las salidas de potencia al cual conectar el sistema de altavoces.

LAUTSPRECHER-AUSGANG

Anschlussbuchse der Leistungsausgänge, an die das Lautsprechersystem anzuschließen ist

SORTIE HAUT-PARLEURS

Connecteur des sorties de puissance auquel le système de haut-parleur doit être branché.

SPEAKER OUTPUT

The connector for the power outputs to which the speaker system must be connected.

USCITA ALTOPARLANTI

Connettore delle uscite di potenza a cui collegare il sistema di altoparlanti.

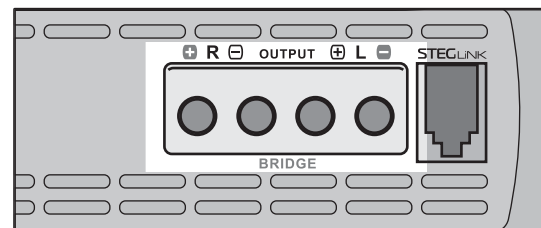
24

38

40

50

52

**ALTAVOCES IZQUIERDOS**

Conexión de los altavoces Izquierdos en configuración estéreo.

LAUTSPRECHER LINKS

Anschluss der linken Lautsprecher mit Stereo-Konfiguration.

HAUT-PARLEURS GAUCHE

Connexion des haut-parleurs de gauche en configuration Stéréophonique.

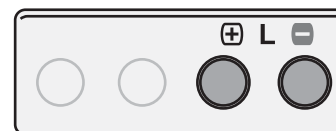
LEFT SPEAKERS

Connection of the Left-hand loudspeakers in Stereophonic configuration.

ALTOPARLANTI DI SINISTRA

Collegamento degli altoparlanti di Sinistra in configurazione Stereofonica.

24 A

**ALTAVOCES DERECHOS**

Conexión de los altavoces Derechos en configuración estéreo.

LAUTSPRECHER RECHTS

Anschluss der rechten Lautsprecher mit Stereo-Konfiguration.

HAUT-PARLEURS DROITE

Connexion des haut-parleurs de droite en configuration Stéréophonique.

RIGHT SPEAKERS

Connection of the Right-hand loudspeakers in Stereophonic configuration.

ALTOPARLANTI DI DESTRA

Collegamento degli altoparlanti di Destra in configurazione Stereofonica.

24 B

**ALTAVOCES MONO PUENTEADOS**

Conexión de los altavoces en configuración mono puenteados.

LAUTSPRECHER MONO GEBRÜCKT

Anschluss der Lautsprecher in Mono.

HAUT-PARLEURS MONO À PONT

Connexion des haut-parleurs en configuration monophonique à pont.

BRIDGED MONO SPEAKERS

Connection of the loudspeakers in monophonic bridged configuration.

ALTOPARLANTI MONO A PONTE

Collegamento degli altoparlanti in configurazione Monofonica a ponte.

24 C



BRIDGE

E
CONEXIONES

El manual "Prescripciones de seguridad Reglas Generales" debe considerarse parte integrante de este documento. Es indispensable cumplir con todas las indicaciones para que esté garantizada la seguridad de quien maneja la instalación y/o utiliza el producto.

D
ANSCHLÜSSE

Das Handbuch "Bedienungsanleitung Allgemeine Sicherheitshinweise" ist als integrierter Bestandteil dieses Dokuments zu betrachten. Alle darin enthaltenen Anweisungen müssen streng befolgt werden, um die Sicherheit der Personen zu gewährleisten, die das Gerät installieren bzw. Bedienen.

F
CONNEXIONS

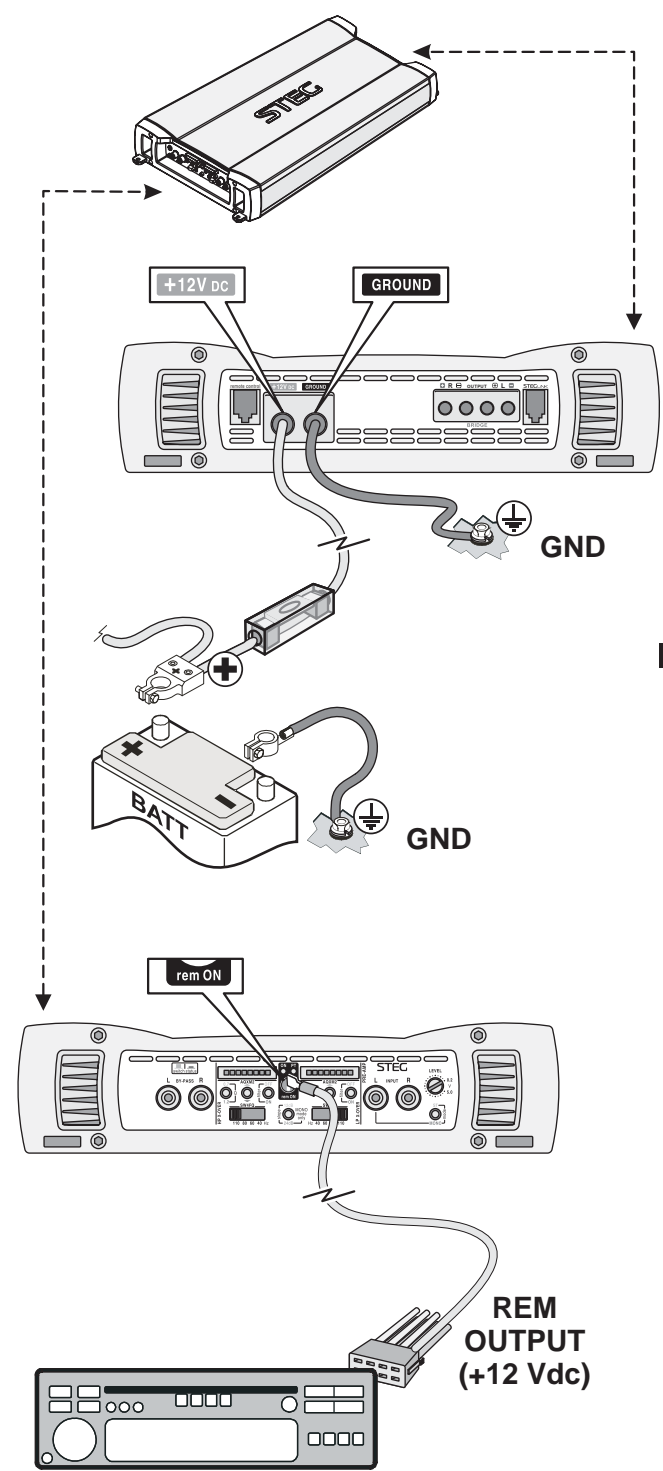
Le manuel « Prescriptions de sécurité - Règles Générales » doit être considéré comme faisant partie intégrante du présent document. Il est indispensable de respecter toutes ses prescriptions, pour que la sécurité de ceux qui font fonctionner l'installation et/ou de ceux qui utilisent le produit soit garantie.

GB
CONNECTIONS

The "Safety Measures General Rules" manual should be considered an integral part of this document. It is essential that all recommendations are observed in order to guarantee the safety of those responsible for installing and/or using the product.

I
COLLEGAMENTI

Il manuale "Prescrizioni di sicurezza - Regole Generali" è da considerarsi parte integrante di questo documento. E' indispensabile osservarne tutte le indicazioni, affinché possa essere garantita la sicurezza di chi opera l'installazione e/o di chi utilizza il prodotto.

**Alimentación**

POSITIVO
Conectar el terminal positivo "**+12VDC**" (4) al polo positivo de la batería **pasando por el fusible de seguridad externo (Suministrado).**

Stromversorgung

POSITIVANSCHLUSS
Verbinden Sie die Klemme "**+12VDC**" (4) mit der externe **Schmelzsicherung (mitgeliefert)** und dem Pluspol der Batterie.

Alimentation

POSITIF
Raccorder la borne "**+12VDC**" (4) au pôle Positif de la batterie en passant **par les fusible de sécurité externe (Fourni).**

Power supply

POSITIVE
Connect the "**+12VDC**" (4) terminal to the Positive pole of the battery **via the external safety fuse (Supplied).**

Alimentazione

POSITIVO
Collegare il morsetto "**+12VDC**" (4) al polo Positivo della batteria **passando per il fusibile di sicurezza esterno (Fornito).**

NEGATIVO

Conectar firmemente el terminal "**GROUND**" (5) a un punto metálico del vehículo bien limpio de residuos, utilizando un cable lo más corto posible.

NEGATIVANSCHLUSS

Schließen Sie die Klemme "**GROUND**" (5) solide an eine metallene, rückstandsfree Stelle des Fahrzeugs an. Das hierzu verwendete Kabel sollte so kurz wie möglich sein.

NÉGATIF

Raccorder fermement la borne "**GROUND**" (5) à un point métallique de la voiture dont l'on aura éliminé tous les résidus et ou traces de peinture. Utiliser un câble le plus court possible.

NEGATIVE

Connect the "**GROUND**" (5) terminal firmly to a metal part of the vehicle free from any residue, using the shortest possible cable.

NEGATIVO

Collegare saldamente il morsetto "**GROUND**" (5) ad un punto metallico della vettura ripulito da residui, utilizzando un cavo il più corto possibile.

ENCENDIDO REMOTO

Conectar el terminal de encendido remoto (+12V) de la fuente al terminal "**REM ON**" (1) del amplificador, utilizando un cable con una terminación adecuada (**Fast-On Suministrado**).

FERNEINSCHALTUNG

Verbinden Sie den Anschluss der Quelle für die Ferneinschaltung (+12V) mit der Verstärkerklemme "**REM ON**" (1), verwenden Sie hierzu bitte ein Kabel mit fachgerechtem Kabelabschluss (**mitgelieferter Kabelschuh**).

ALLUMAGE À DISTANCE

Raccorder la borne d'allumage à distance (+12V) de la source à la borne "**REM ON**" (1) de l'amplificateur, en utilisant un fil dont l'on préparera l'extrémité comme il se doit (**Fast-On Fourni**).

REMOTE SWITCH-ON

Connect the remote (+12V) switch-on terminal of the Source to the "**REM ON**" (1) terminal on the amplifier, using a wire with a suitable fitting (**Supplied Fast-On**).

ACCENSIONE REMOTA

Collegare il terminale di accensione remota (+12V) della Sorgente al morsetto "**REM ON**" (1) dell'amplificatore, utilizzando un cavetto opportunamente terminato (**Fast-On Fornito**).

CONEXIONES

ANSCHLÜSSE

CONNEXIONS

CONNECTIONS

COLLEGAMENTI

Entrada	Eingang	Entrée	Input
CONEXIÓN DE LA SEÑAL ESTEREOFÓNICA Conectar a los conectores RCA (8) y (9) del amplificador un cable adecuado para la transmisión de señales de audio. Tomar la señal de la salida preamplificada estereofónica de la fuente o del dispositivo de proceso del sonido. Comprobar que el selector del modo de entrada (11) esté en posición " ST ".	ANSCHLUSS DES STEREO SIGNALS Schließen Sie an die RCA-Buchsen (8) und (9) des Verstärkers ein zur Übertragung des Audiosignals geeignetes Kabel an. Greifen Sie das Signal am Vorverstärker Ausgang (Stereo) der Audioquelle oder der Klangverarbeitungs- vorrichtung ab. Vergewissern Sie sich, dass der Schalter des Eingangsmodus (11) auf " ST " gestellt ist.	CONNEXION SIGNAL STÉRÉOPHONIQUE Brancher aux connecteurs RCA (8) et (9) de l'amplificateur un câble permettant le transfert du signal audio. Prélever le signal de la sortie stéréophonique pré-amplifiée de la source ou du dispositif de traitement du son. Vérifier que le sélecteur du mode d'entrée (11) est bien en position « ST ».	CONNECTING THE STEREOPHONIC SIGNAL Connect a suitable audio signal transmission cable to the amplifier's RCA connector (8) and (9). Take the signal from the pre-amplified stereophonic output of the source or sound process device. Check that the input mode selector (11) is in the " ST " position.


CONEXIÓN DE LA SEÑAL MONOFÓNICA
 Conectar al conector RCA (8) del amplificador un cable adecuado para la transmisión de señales de audio. Tomar la señal de la salida preamplificada monofónica (generalmente específica para el Subwoofer) de la fuente o del dispositivo de proceso del sonido. Comprobar que el selector del modo de entrada (11) esté en posición "**MONO**".

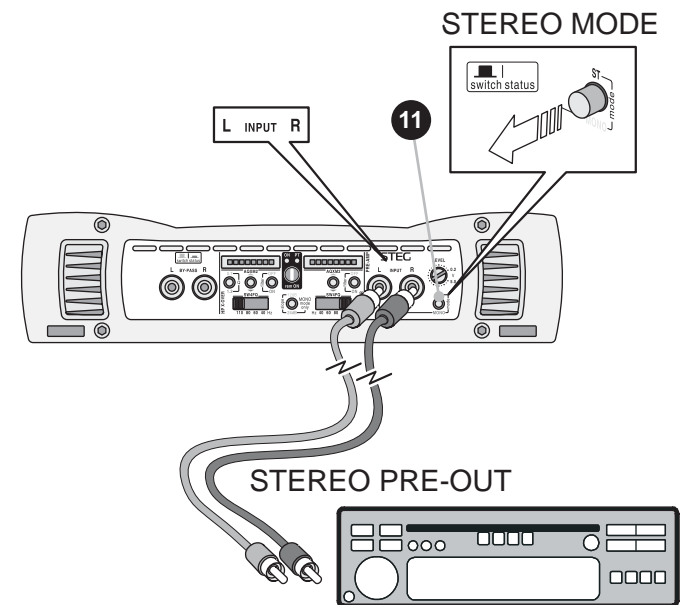
ANSCHLUSS DES MONO SIGNALS
 Schließen Sie an die RCA-Buchse (8) des Verstärkers ein zur Übertragung des Audiosignals geeignetes Kabel an. Greifen Sie das Signal am mono Vorverstärker Ausgang (normalerweise Subwoofer-Anschluss) der Audioquelle oder der Klangverarbeitungs- vorrichtung ab. Vergewissern Sie sich, dass der Schalter des Eingangsmodus (11) auf "**MONO**" gestellt ist.


CONNEXION SIGNAL MONOPHONIQUE
 Brancher au connecteur RCA (8) de l'amplificateur un câble permettant le transfert du signal sonore. Prélever le signal à partir de la sortie monophonique pré-amplifiée (en général dédiée au Subwoofer) de la source ou du dispositif de traitement du son. Vérifier que le sélecteur du mode d'entrée (11) est bien en position « **MONO** ».

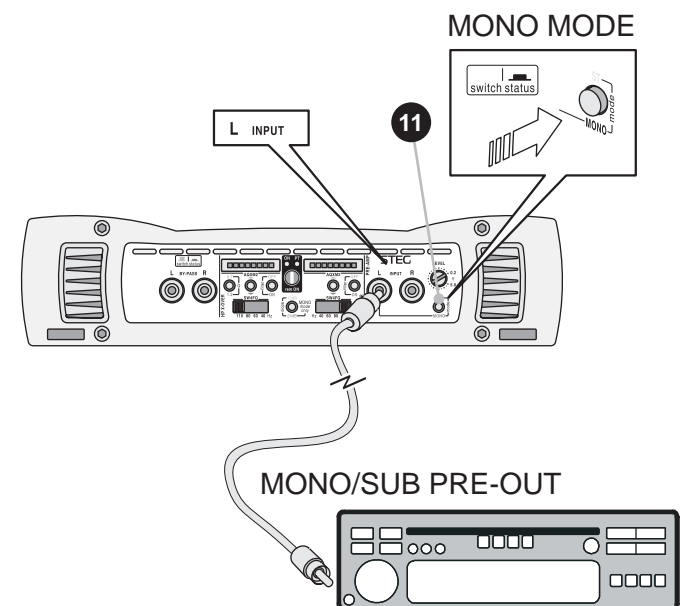
CONNECTING THE MONOPHONIC SIGNAL
 Connect a suitable audio signal transmission to the amplifier's RCA connector (8). Take the signal from the pre-amplified monophonic output (normally routed to the subwoofer) of the source or sound process device. Check that the input mode selector (11) is in the "**MONO**" position.

COLLEGAMENTO SEGNALE MONOFONICO
 Collegare ai connettore RCA (8) Sinistro dell'amplificatore, un cavo adatto al trasferimento di segnale audio. Prelevare il segnale dall'uscita preamplificata Monofonica (generalmente dedicata al Subwoofer) della sorgente o del dispositivo di processo del suono. Verificare che il selettore del modo di ingresso (11) sia in posizione "**MONO**".

 24
 40
 48
 50
 52



 24
 40
 48
 50
 52



CONEXIONES

Salida
CONEXIÓN DEL SISTEMA DE ALTAVOCES
 Conectar a la regleta (24) el sistema de altavoces y según las necesidades de configuración elegir el modo de conexión:

A: ESTÉREO

Altavoces conectados en modo Estéreo, en el canal derecho y en el canal izquierdo.

B: MONO PUENTEADO

Altavoces conectados en modo Mono, transmitiendo la señal "puenteada" en ambos canales.

C: TRIMODE

Altavoces conectados tanto en modo Mono como Estéreo.

Impedancia carga de salida

Es posible conectar sistemas compuestos por más altavoces, siempre que la impedancia total no sea inferior a **1 Ohm** en configuración estéreo o a **2 Ohm** en configuración mono puenteado. En la modalidad trimode, las impedancias totales de los sistemas tanto en estéreo como en mono no deben ser inferiores a **2 Ohm**.

Filtros pasivos

Por norma general, es necesario optimizar la respuesta de los distintos altavoces haciendo uso de filtros pasivos realizados con condensadores e inductores de audio. Al lado figura una tabla útil para determinar los valores de los componentes necesarios: **L** para los inductores, **C** para los condensadores.

ANSCHLÜSSE

Ausgang
ANSCHLUSS des LAUTSPRECHER-SYSTEMS
 Schließen Sie das Lautsprechersystem an das Klemmenbrett (24) an. Nehmen Sie die Anschlüsse je nach Konfigurationsanforderungen folgendermaßen vor:

A: STEREO

Die Lautsprecher sind am rechten und linken Kanal in stereo ausgelegt.

B: MONO GEBRÜCKT

Die Lautsprecher sind in mono ausgelegt. Das „Überbrückungssignal“ wird von beiden Kanälen erfasst.

C: TRIMODE

Die Lautsprecher sind sowohl in mono als auch in stereo ausgelegt.

Impedanz am Ausgang

Es ist möglich, Systeme mit mehreren Lautsprechern anzuschließen, vorausgesetzt, die Gesamtimpedanz weist mindestens einen Wert von **1 Ohm** bei einer Stereo-Konfiguration oder **2 Ohm** bei einer überbrückten Mono-Konfiguration auf. Im Modus Trimode darf die Gesamtimpedanz der Systeme (stereo und mono) nicht weniger als **2 Ohm** betragen.

Passive Filter

Bei der Trimodeschaltung müssen passive Filter, d.h. Kondensatoren und Spulen zur Frequenztrennung benutzt werden. Nebenstehend ist eine Tabelle abgebildet, die Ihnen hilft, die Werte der notwendigen Komponenten zu finden: **L** für Spulen und **C** für Kondensatoren.

CONNEXIONS

Sortie
CONNEXION DU SYSTÈME HAUT-PARLEURS
 Brancher le système haut-parleurs à la barrette de connexion (24) ; selon les exigences de configuration, procéder à la connexion de la manière suivante :

A: STÉRÉO

Haut-parleurs raccordés en mode stéréophonique, sur le canal droit et sur le canal gauche.

B: MONO À PONT

Haut-parleurs raccordés en mode monophonique en prélevant le signal « À pont » sur les deux canaux.

C: TRIMODE

Haut-parleurs raccordés aussi bien en mode Monophonique qu'en Stéréophonique.

Impédance charge en sortie

Il est possible de raccorder des systèmes composés de plusieurs haut-parleurs, à condition que l'impédance totale ne soit pas inférieure à **1 ohms** en configuration Stéréophonique ou à **2 ohms** en configuration Mono à pont. En mode Trimode, les impédances globales des systèmes Stéréophonique et Monophonique ne doivent pas être inférieures à **2 ohms**.

Filtres passifs

Habituellement, il est nécessaire d'optimiser la réponse des différents haut-parleurs en utilisant des filtres passifs réalisés avec des condensateurs et des inducteurs pour audio. Le tableau présenté ci-contre permet de trouver facilement les valeurs des composants nécessaires : **L** pour les Inducteurs **C** pour les condensateurs.

CONNECTIONS

Output
CONNECTING THE SPEAKER SYSTEM
 Connect the speaker system to the power terminal (24). Depending on your configuration needs, perform the connection as follows:

A: STEREO

Loudspeakers connected in Stereophonic mode, sur le canal droit et on the left channel.

B: BRIDGED MONO

Loudspeakers connected in Monophonic mode taking the "bridged" signal from both channels.

C: TRIMODE

Loudspeakers connected in both Monophonic and Stereophonic mode.

Output load impedance

Systems composed of several loudspeakers can be connected, as long as the overall impedance is not less than **1 Ohm** in Stereo configuration or **2 Ohm** in bridge Mono configuration. In Trimode mode, the overall impedances of both the Stereo and Mono systems should not be less than **2 Ohm**.

Passive filters

Normally, is necessary to optimise the response of the various loudspeakers, using Passive Filters fitted with Capacitors and Inductors for audio use. Opposite is a table to help you identify the values of the components required: **L** for Inductors and **C** for Capacitors.

COLLEGAMENTI

Uscita
COLLEGAMENTO DEL SISTEMA ALTOPARLANTI
 Collegare alla morsettiera (24) il sistema di altoparlanti, in base alle necessita di configurazione, effettuare la connessione nei modi:

A: STEREO

Altoparlanti collegati in modo Stereofonico, sul canale destro e sul canale sinistro.

B: MONO A PONTE

Altoparlanti collegati in modo Monofonico prelevando il segnale "A ponte" su entrambi i canali.

C: TRIMODE

Altoparlanti collegati sia in modo Monofonico che Stereofonico.

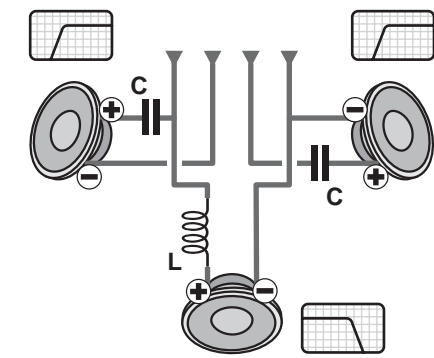
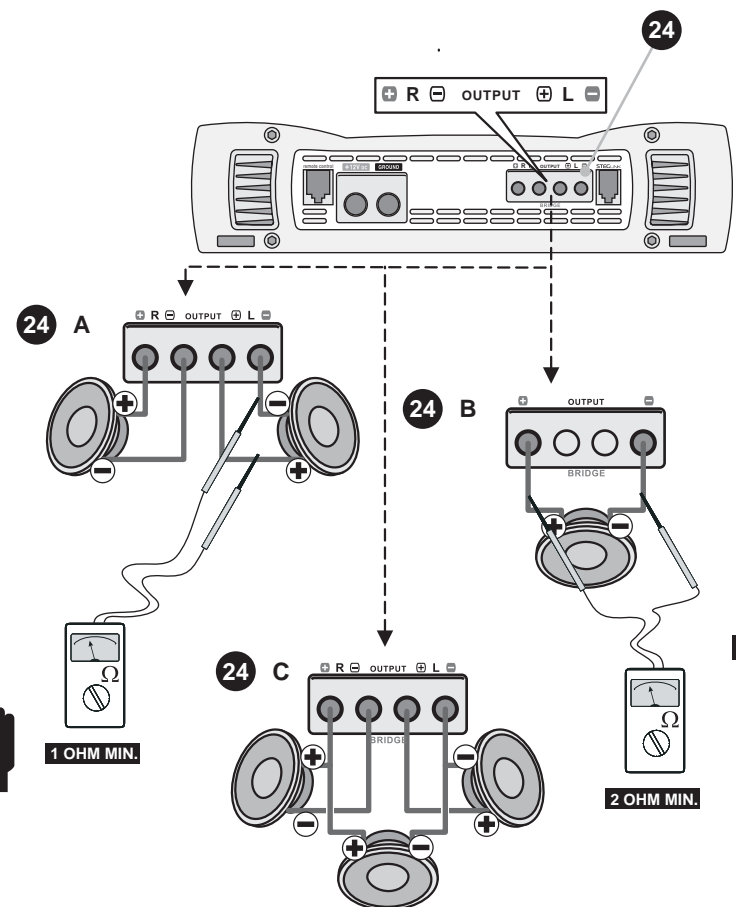
Impedenza carico in uscita

E' possibile collegare sistemi composti da più altoparlanti, purché l'impedenza complessiva non sia inferiore a **1 Ohm** in configurazione Stereofonica o a **2 Ohm** in configurazione Mono a ponte. Nella modalità Trimode, le impedenze complessive sia dei sistemi Stereofonico che Monofonico non devono essere inferiori a **2 Ohm**.

Filtri passivi

Di norma, è necessario ottimizzare la risposta dei vari altoparlanti adoperando Filtri Passivi realizzati con Condensatori ed Induttori per uso audio. A fianco è riportata una tabella utile ad individuare i valori dei componenti necessari: **L** per gli Induttori **C** per i condensatori.

32
40
50
52



CUT F Hz	2 ohm		4 ohm	
	L mH	C µF	L mH	C µF
80	4.1	1000	8.2	500
100	3.1	800	6.2	400
130	2.4	600	4.7	300
200	1.6	400	3.3	200
260	1.2	300	2.4	150
400	.8	200	1.6	100
600	.5	136	1.0	68
800	.41	100	.82	50
1000	.31	78	.62	39
1200	.25	66	.51	33
1800	.16	44	.33	22
4000	.08	20	.16	10
6000	.051	14	.10	6.8
9000	.034	9.5	.068	4.7
12000	.025	6.6	.051	3.3

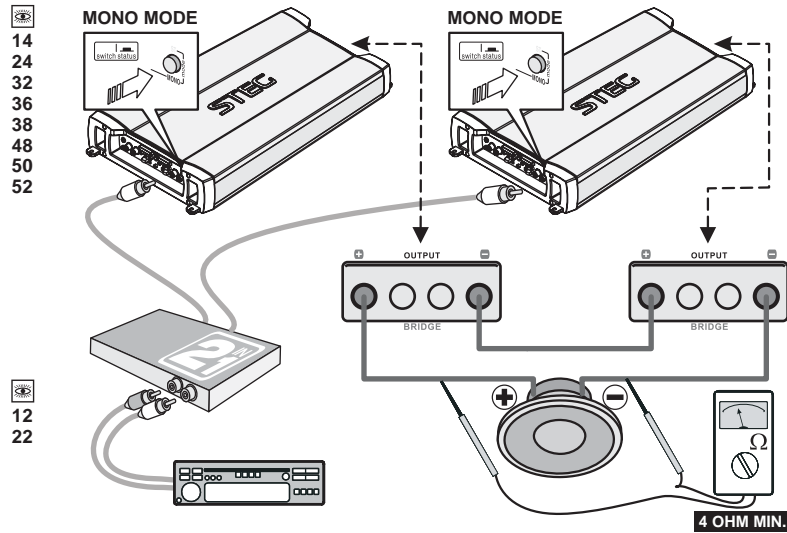
E	D	F	GB
CONEXIONES	ANSCHLÜSSE	CONNEXIONS	CONNECTIONS
SERIALPOWER Conectar la señal proveniente de la fuente al módulo SERIALPOWER y conectar las salidas del módulo a las entradas RCA (8) de los amplificadores (configuradas en modo de entrada "MONO" (11). Efectuar la conexión de las salidas (24) como indica la figura.	SERIELLE VERLINKUNG Schließen Sie das von der Quelle kommende Signal an das Modul "SERIAL-POWER" an. Schließen Sie die Ausgänge des Moduls an die RCA-Eingänge (8) der Verstärker an (die auf den Eingangsmodus "MONO" eingestellt sind (11). Nehmen Sie die Anschlüsse an den Ausgängen (24) gemäß den Abbildungen vor.	SERIALPOWER Connect the signal from the source to the SERIALPOWER module. Connect the module outputs to the RCA inputs (8) of the amplifiers (configured in "MONO" input mode (11). Refer to the diagram for details of how to perform the output connection (24).	SERIALPOWER Connect the signal from the source to the SERIALPOWER module. Connect the module outputs to the RCA inputs (8) of the amplifiers (configured in "MONO" input mode (11). Refer to the diagram for details of how to perform the output connection (24).

Control remoto Quitar la película de protección del fondo del amplificador y acceder al conector de 20 polos al cual acoplar la tarjeta Kremote adicional. Activar la función de control remoto pulsando el selector. Cerrar el acceso. Conectar el cable del regulador Kremote a la clavija (6) "REMOTE CONTROL".	Fernbedienung Entfernen Sie die Schutzfolie vom Boden des Verstärkers und stecken Sie die "Kremote-Steckkarte" in den 20-poligen Steckplatz. Aktivieren Sie die Fernbedienungsfunktion durch Betätigung des benachbarten Schalters. Sichern Sie die Verbindung. Schließen Sie das Kabel des "Kremote-Reglers" an den Anschluss (6) "REMOTE CONTROL" an.	Contrôle à distance Enlever le film de protection placé sur le fond de l'amplificateur et accéder au connecteur à 20 broches sur lequel doit être placée la fiche Kremote accessoire. Activer la fonction de contrôle à distance en appuyant sur le sélecteur situé à proximité. Protéger l'accès. Relier le câble du régulateur Kremote à la fiche (6) « REMOTE CONTROL ».	Remote control Remove the protective film at the base of the amplifier and access the 20 pin connector used for plugging in the Kremote card accessory. Press the nearby selector to activate the remote control function. Seal access. Attach the Kremote regulator cable to the "REMOTE CONTROL" plug (6).
--	---	--	--

STEGLINK/MYSTEGMANAGER Conectar la tarjeta de interfaz PC al ordenador en el que está instalado el software MYSTEG MANAGER. Conectar el cable STEGLINK al conector (7) "STEGLINK" y a la interfaz. Encender el PC, activar el programa y acceder a la gestión del amplificador desde los distintos menús. Para controlar varios amplificadores desde el mismo ordenador es necesario utilizar el accesorio STEG HUB.	STEGLINK/MYSTEGMANAGER Schließen Sie die PC-Schnittstellenkarte an den Computer an, auf dem die Software "MYSTEG MANAGER" installiert wurde. Schließen Sie das "STEGLINK-Kabel" an den "STEGLINK"-Anschluss (7) und an die Schnittstelle an. Schalten Sie den PC ein, starten Sie das Programm und nutzen Sie die Menüs zur Steuerung des Verstärkers. Um mehrere Verstärker vom selben Computer aus zu steuern, muss das Zubehörteil "STEG HUB" verwendet werden.	STEGLINK/MYSTEGMANAGER Relier la carte interface PC à l'ordinateur sur lequel est installé le logiciel MYSTEG MANAGER. Relier le câble STEGLINK au connecteur (7) « STEGLINK » et à l'interface. Allumer l'ordinateur, activer le programme et accéder à la gestion de l'amplificateur à partir des différents menus. Pour contrôler plusieurs amplificateurs à partir du même ordinateur, utiliser l'accessoire STEG HUB.	STEGLINK/MYSTEGMANAGER Connect the PC interface card to the computer on which the MYSTEG MANAGER software is installed. Attach the STEGLINK cable to the (7) "STEGLINK" connector and the interface. Turn on the PC, run the program and use the various menus to control the amplifier. To control more than one amplifier from the same computer, you must use the STEG HUB accessory.
--	--	---	--

Los envases ofrecen instrucciones completas para la instalación y el uso de los accesorios.	Ausführliche Anweisungen zur Installation und Benutzung der Zubehörteile finden Sie in den jeweiligen Verpackungen.	Des instructions complètes relatives à l'installation et à l'utilisation des accessoires figurent dans les emballages respectifs.	Each package contains full instructions regarding installation and use of the relative accessory.
---	---	---	---

I
COLLEGAMENTI
SERIALPOWER Collegare il segnale proveniente dalla sorgente all'ingresso del modulo SERIALPOWER, collegarne le uscite agli ingressi RCA (8) degli amplificatori configurati in modo d'ingresso "MONO" (11). Effettuare il collegamento delle uscite (24) come da figura.

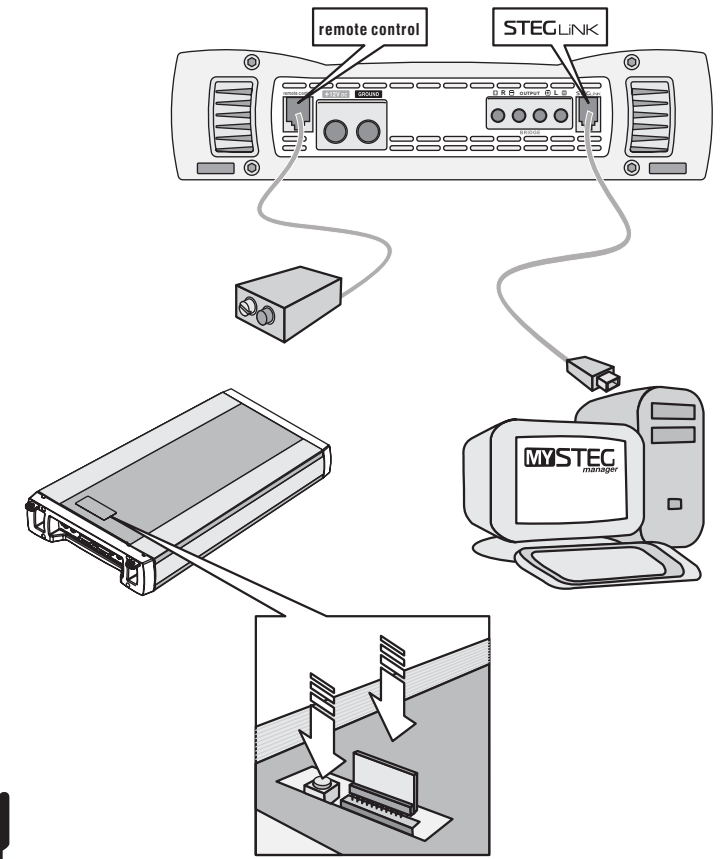


12
22

Controllo remoto
Rimuovere la pellicola protettiva sul fondo dell'amplificatore ed accedere al connettore 20 poli su cui innestare la scheda Kremote accessoria. Attivare la funzione di controllo remoto premendo il vicino selettore. Sigillare l'accesso. Collegare il cavo del regolatore Kremote alla spina (6) "REMOTE CONTROL".

STEGLINK/MYSTEGMANAGER
Connettere la scheda interfaccia PC al Computer in cui si è installato il software MYSTEG MANAGER. Collegare il cavo STEGLINK al connettore (7) "STEGLINK" ed all'interfaccia. Accendere il PC, attivare il programma ed accedere alla gestione dell'amplificatore dai vari menù. Per controllare più amplificatori dallo stesso Computer, è necessario utilizzare l'accessorio STEG HUB.

14
16
22



Le istruzioni dettagliate relative all'installazione ed all'uso degli accessori, sono presenti nelle rispettive confezioni.



E	D	F	GB
AJUSTE Y UTILIZACIÓN	REGULIERUNG UND GEBRAUCH	RÉGLAGES ET UTILISATION	ADJUSTMENTS AND USE
Primera utilización ANTES DE CONECTAR LOS TERMINALES A LA BATERÍA, ASEGURARSE DE QUE TODAS LAS CONEXIONES SE HAYAN EFECTUADO SEGÚN LOS MANUALES DE USO CON LA DOCUMENTACIÓN CORRESPONDIENTE DE LOS DISPOSITIVOS CONECTADOS AL AMPLIFICADOR. REDUCIR EL VOLUMEN AL MÍNIMO Y ENCENDER LA FUENTE.	Erste Inbetriebnahme BEVOR SIE DIE KLEMMEN AN DIE BATTERIE ANSCHLIESSEN, VERSICHERN SIE SICH BITTE, DASS JEDE VERBINDUNG GEMÄSS DEN ANWEISUNGEN DIESES BENUTZERHANDBUCHS UND DER ENTSPRECHENDEN DOKUMENTATION DER AN DEN VERSTÄRKER ANGESCHLOSSENEN VORRICHTUNGEN VORGENOMMEN WURDE... REDUZIEREN SIE DIE LAUTSTÄRKE AUF DAS MINIMUM UND SCHALTEN SIE DIE QUELLE EIN.	Première utilisation AVANT DE RACCORDER LES BORNES À LA BATTERIE, S'ASSURER QUE TOUTES LES CONNEXIONS ONT ÉTÉ EFFECTUÉES CONFORMÉMENT AUX INDICATIONS DES MANUELS D'UTILISATION ET DE TOUTE LA DOCUMENTATION DES DISPOSITIFS RACCORDÉS À L'AMPLIFICATEUR. ABASSER AU MINIMUM LE VOLUME ET ALLUMER LA SOURCE.	First usage BEFORE CONNECTING THE TERMINALS TO THE BATTERY, MAKE SURE THAT ALL CONNECTIONS HAVE BEEN MADE IN ACCORDANCE WITH THE GUIDES AND WITH THE RELEVANT DOCUMENTATION FOR THE DEVICES CONNECTED TO THE AMPLIFIER. SET VOLUME TO MINIMUM AND SWITCH-ON THE SOURCE.

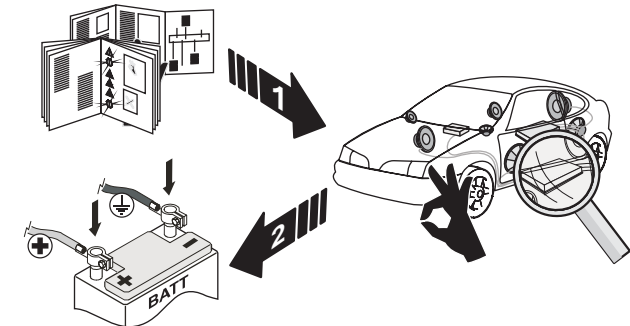
Testigos de funcionamiento	Betriebsanzeige	Voyants de fonctionnement	Indicator LEDs
Las combinaciones de los testigos verde "ON" (2) y rojo "PT" (3) indican el estado operativo:	Die Kombinationen der grünen „ON“ (2) und roten „PT“ (3) Warnleuchte geben den Betriebszustand an:	Les combinaisons des voyants Vert « ON » (2) et Rouge « PT » (3) indiquent l'état de marche:	The combinations of the green "ON" (2) and red "PT" (3) warning lights indicate the operative status:

A Apagado Funcionamiento normal.	A Ausgeschaltet Normalbetrieb.	A Éteint Fonctionnement normal.	A Off Normal operation status.
B Encendido Muting provocado por el recalentamiento (T >90°C). Vuelve a funcionar no bien la temperatura desciende de los 70 °C.	B Eingeschaltet Stummschaltung aufgrund einer Überhitzung der Anlage (T>90°C). Kehrt zurück zur Funktion sobald die T unter 70°C gesunken ist.	B Allumé Mode silencieux provoqué par la surchauffe (T>90°C). Fonctionne à nouveau dès que la température descend en dessous des 70°C.	B On Muting enforced due to overheating (T >90°C). The amplifier will resume as soon as the temperature returns below 70 °C.
C Recalentamiento Muting a causa de cortocircuito en salida o por la aplicación de una carga con impedancia inferior a la tolerada. Vuelve a funcionar no bien las condiciones de salida se normalizan.	C Überhitzung Stummschaltung aufgrund eines Kurzschlusses oder aufgrund einer Ladung mit geringerem Widerstand als zugelassen. Kehrt zurück zur Funktion sobald die Betriebsbedingungen im Ausgang sich normalisiert haben.	C Surchauffe Mode silencieux provoqué d'un court-circuit en sortie ou par charge ayant une impédance inférieure à celle tolérée. Fonctionne à nouveau dès que les conditions en sortie redeviennent normales.	C Overheating Muting enforced due to an output short-circuit or unacceptable low impedance load. The amplifier will resume correct operation as soon as normal output conditions are restored.
D Cortocircuito en salida Muting debido a irregularidades en el circuito de masa GND. Vuelve a funcionar no bien el circuito de masa se normaliza.	D Kurzschluss am Ausgang Stummschaltung aufgrund von Unregelmäßigkeiten im GND. Kehrt zurück zur Funktion sobald der GND sich normalisiert.	D Court-circuit en sortie Mode silencieux activée suite à une anomalie dans le circuit de masse GND. Fonctionne à nouveau dès que le GND redevient normal.	D Output short circuit Muting enforced due to a GND circuit anomaly. The amplifier will resume status as soon as the GND circuit returns to normal.
E Anomalía de masa GND Apagado de protección provocado por una tensión de alimentación no adecuada. El amplificador vuelve a funcionar cuando la tensión vuelve a estar dentro de los límites aceptables (10÷16 Vcc).	E GND Erdungsproblem Abschalten zum Schutz aufgrund einer ungeeigneten Versorgungsspannung. Kehrt zurück zur Funktion sobald die Spannung sich wieder innerhalb der Grenzwerte befindet (10÷16 Vdc). Es ist erforderlich, dass System auszuschalten und neu zu starten.	E Anomalie de masse GND Extinction provoquée par une tension non appropriée. Fonctionne à nouveau dès que la tension retrouve des limites (10÷16 Vdc). Il faut éteindre puis rallumer le système.	E GND ground fault Power-down due to incorrect supply voltage. The amplifier will resume status as soon as the voltage returns within the range (10÷16 Vdc). It is necessary to power off/on the system.
F Anomalía de alimentación Grave avería, condición sin restablecimiento.	F Unregelmäßigkeit der Versorgung Schwerwiegender Defekt, nicht behebbare Störung.	F Anomalie d'alimentation Avarie grave, condition non récupérable.	F Power supply anomaly Serious malfunction, non-recoverable condition.

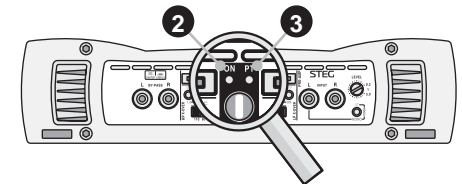
I
REGOLAZIONI ED UTILIZZO
Primo utilizzo PRIMA DI COLLEGARE I MORSETTI ALLA BATTERIA, ACCERTARSI CHE OGNI COLLEGAMENTO SIA STATO ESEGUITO IN ACCORDO CON I MANUALI D'USO E CON LA RELATIVA DOCUMENTAZIONE DEI DISPOSITIVI COLLEGATI ALL'AMPLIFICATORE. RIDURRE IL VOLUME AL MINIMO ED ACCENDERE LA SORGENTE.

Spie di funzionamento
La combinazione delle spie Verde "ON" (2) e Rossa "PT" (3) indicano lo stato operativo:

A Spento Funzionamento normale.	A Acceso Funzionamento normale.
B Acceso Muting provocado dal riscaldamento eccessivo (T >90°C). L'amplificatore torna a funzionare se la temperatura scende sotto i 70 °C.	B Acceso Muting dovuto ad irregolarità nel circuito di massa GND. L'amplificatore torna a funzionare appena il circuito di massa si normalizza.
C Surriscaldamento Muting provocato da un cortocircuito in uscita o dall'applicazione di un carico con impedenza inferiore a quella tollerata. L'amplificatore torna a funzionare appena la temperatura rientra nei limiti (10÷16 Vdc). E' necessario spegnere e riaccendere il sistema.	C Surriscaldamento Muting dovuto ad irregolarità nel circuito di massa GND. L'amplificatore torna a funzionare quando la tensione rientra nei limiti (10÷16 Vdc). E' necessario spegnere e riaccendere il sistema.
D Cortocircuito in uscita Muting provocato da un cortocircuito in uscita o dall'applicazione di un carico con impedenza inferiore a quella tollerata. L'amplificatore torna a funzionare appena la temperatura rientra nei limiti (10÷16 Vdc). E' necessario spegnere e riaccendere il sistema.	D Cortocircuito in uscita Muting dovuto ad irregolarità nel circuito di massa GND. L'amplificatore torna a funzionare quando la tensione rientra nei limiti (10÷16 Vdc). E' necessario spegnere e riaccendere il sistema.
E Anomalia di massa Muting dovuto ad irregolarità nel circuito di massa GND. L'amplificatore torna a funzionare appena il circuito di massa si normalizza.	E Anomalia di massa Muting dovuto ad irregolarità nel circuito di massa GND. L'amplificatore torna a funzionare quando la tensione rientra nei limiti (10÷16 Vdc). E' necessario spegnere e riaccendere il sistema.
F Anomalia alimentazione Spegnimento dovuto alla inadoneità della tensione di alimentazione. L'amplificatore torna a funzionare quando la tensione rientra nei limiti (10÷16 Vdc). E' necessario spegnere e riaccendere il sistema.	F Anomalia alimentazione Spegnimento dovuto alla inadoneità della tensione di alimentazione. L'amplificatore torna a funzionare quando la tensione rientra nei limiti (10÷16 Vdc). E' necessario spegnere e riaccendere il sistema.
G Avaria Grave avaria, condizione non ripristinabile.	G Avaria Grave avaria, condizione non ripristinabile.



22
56
58
60



	ON	PT
A	○	○
B	☀	○
C	☾	☀
D	☀	☀
E	☾	☾
F	☀	☾
G	○	☀

☀ ACCESO ON ALLUMÉ EINGESCHALTET ENCENDIDO	○ SPENTO OFF ÉTEINT AUSGESCHALTET APAGADO	☾ LAMPEGGIANTE BLINK CLIGNOTANT BLINKEND PARPADEANTE
---	--	---

Regulación sensibilidad

Para valerse de toda la potencia disponible es necesario adecuar la sensibilidad del amplificador a la tensión de salida de la fuente, cuyo valor depende tanto de las características constructivas como del nivel de la grabación reproducida (CD, DVD, etc.). La indicación del fabricante se refiere a la reproducción de una señal grabada a la máxima amplitud (0db). Sin embargo, gran parte de las grabaciones en el comercio no alcanzan ese nivel y, en consecuencia, en el uso común, la tensión de salida de la fuente es inferior al valor nominal.

Para lograr una regulación correcta de la sensibilidad es necesario seguir el procedimiento siguiente:

- A:** Con un destornillador plano, girar en sentido contrario al movimiento de las agujas del reloj el potenciómetro de la sensibilidad (10) hasta el final del recorrido.
- B:** Bajar al mínimo el volumen de la fuente.
- C:** Encender la fuente.
- D:** Poner el volumen del autorradio a 3/4 de su recorrido.
- E:** Girar en sentido del movimiento de las agujas del reloj el potenciómetro de la sensibilidad (10) hasta notar las primeras señales de distorsión del sonido.

El amplificador es listo proveer toda la energía!

Einstellung der Empfindlichkeit

Um die gesamte Leistungsfähigkeit nutzen zu können, muss die Sensibilität des Verstärkers an die Ausgangsspannung der Audioquelle angepasst werden, deren Wert sowohl von den technischen Eigenschaften, als auch vom Pegel der wiedergegebenen Aufzeichnung (CD, DVD etc.) abhängt. Die Angabe des Herstellers bezieht sich auf die Wiedergabe eines Signals, das bei maximaler Amplitude (0 db) aufgezeichnet wurde. Die meisten im Handel befindlichen Aufzeichnungen erreichen jedoch nicht diesen Pegel, so dass die Ausgangsspannung der Quelle gewöhnlich unter dem Nennwert liegt.

Um eine korrekte Einstellung der Sensibilität zu erhalten, gehen Sie folgendermaßen vor:

- A:** Drehen Sie mit einem flachen Schraubenzieher das Potenziometer für die Empfangsempfindlichkeit (10) bis zum Endanschlag nach links.
- B:** Stellen Sie die Lautstärke der Quelle auf das Minimum.
- C:** Bitte Quelle anschalten
- D:** Stellen Sie die Lautstärke des Autoradios auf 75 % der Leistung.
- E:** Drehen Sie das Potenziometer für die Empfindlichkeit (10) im Uhrzeigersinn, bis Sie die ersten Anzeichen einer Tonverzerrung wahrnehmen.

Der Verstärker ist bereit, seine ganze Leistung zu liefern!

Réglage de la sensibilité

Pour se servir de toute la puissance disponible, il est nécessaire de régler la sensibilité de l'amplificateur à la tension de sortie de la source, dont la valeur dépend aussi bien des caractéristiques de fabrication que du niveau de l'enregistrement reproduit (CD, DVD, etc.). L'indication du fabricant se réfère à la reproduction d'un signal gravé à l'amplitude maximum (0 db) ; cependant, une grande partie des enregistrements en vente dans le commerce n'atteint pas ce niveau. Dans le cadre de l'utilisation habituelle, la tension de sortie de la source est donc inférieure à la valeur nominale.

Pour obtenir un réglage correct de la sensibilité, suivre la procédure décrite ci-après :

- A:** À l'aide d'un tournevis à tête plate, tourner dans le sens contraire des aiguilles d'une montre les potentiomètres pour la sensibilité (10), jusqu'en fin de course.
- B:** Abaisser au minimum le volume de la source.
- C:** Allumer la source.
- D:** Positionner le volume de l'autoradio aux 3/4 de sa course.
- E:** Tourner dans le sens des aiguilles d'une montre le potentiomètre de la sensibilité (10) jusqu'à ce que l'on entende les premiers signes de distorsion du son.

L'amplificateur est prêt à assurer toute la puissance!

Sensitivity adjustment

In order to harness all the power available, you must match the amplifier's sensitivity to the output voltage of the source, the value of which depends on both the constructional specifications and the level of the recording being played (CD, DVD, etc.). The manufacturer's indications refer to the reproduction of a signal recorded at maximum strength (0db); however, the majority of recordings on the market do not reach this level. This implies that, in general, the output voltage of the source is below the nominal value.

To set the sensitivity correctly, follow the procedure described below:

- A:** Using a flat-tip screwdriver, turn the potentiometers anti-clockwise for the sensitivity (10), until you reach the end of the range.
- B:** Turn the volume of the Source down to the minimum.
- C:** Turn on the Source.
- D:** Position the car radio volume to 3/4 of its range.
- E:** Turn the sensitivity potentiometer (10) clockwise until you hear the first signs of sound distortion.

The amplifier is ready to supply all the power!

Regolazione sensibilità

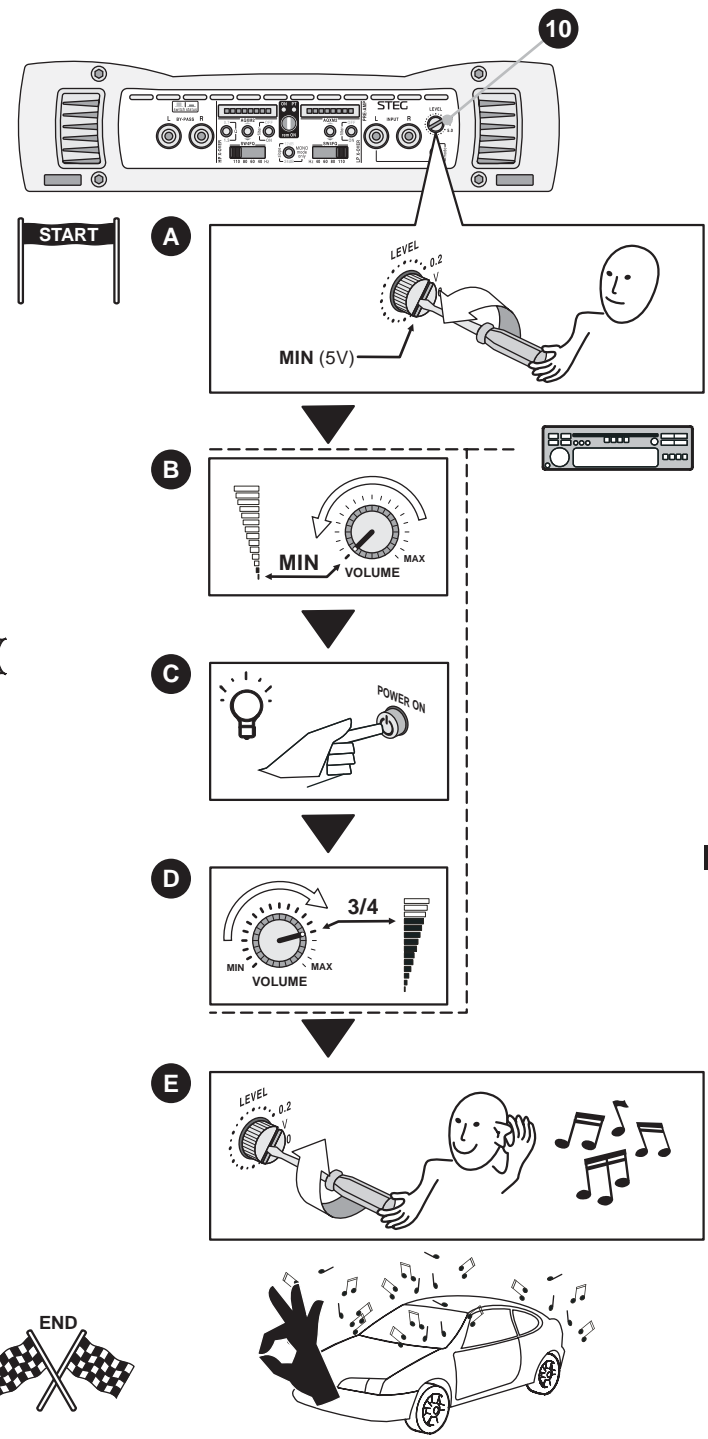
Per avvalersi di tutta la potenza disponibile è necessario adeguare la sensibilità dell'amplificatore alla tensione di uscita della sorgente, il cui valore, dipende sia dalle caratteristiche costruttive sia dal livello della registrazione riprodotta (CD, DVD, ecc.). L'indicazione del costruttore si riferisce alla riproduzione di un segnale inciso alla massima ampiezza (0db), tuttavia, gran parte delle registrazioni in commercio non raggiunge tale livello, ne consegue che, nell'uso comune, la tensione d'uscita della sorgente è inferiore al valore nominale.

Per regolare correttamente la sensibilità è necessario seguire la procedura descritta in seguito:

- A:** Con un cacciavite a taglio, ruotare in senso antiorario il potenziometro della sensibilità (10), fino alla fine della corsa.
- B:** Abbassare al minimo il volume della Sorgente.
- C:** Accendere la Sorgente.
- D:** Posizionare il volume dell'autoradio a 3/4 della sua corsa.
- E:** Ruotare in senso orario il potenziometro della sensibilità (10) fino ad avvertire i primi cenni di distorsione sul suono.

L'amplificatore è pronto ad erogare tutta la potenza!

24 60



Regulación crossover

Si la configuración elegida prevé el uso de filtros, es necesario efectuar las regulaciones descritas a continuación.

TIPO DE FILTRO

A: PASA ALTO, activar la sección **"HP X-OVER"** accionando el selector **(16)**.

B: PASA BAJO, activar la sección **"LP X-OVER"** accionando el selector **(12)**.

C: PASA BANDA, activar las secciones **"HP X-OVER"** y **"LP X-OVER"**.

TIPO DE REGULACIÓN DE FRECUENCIA

D: seleccionar la modalidad de regulación de módulos AQXM2 con el selector **(13,17)**.

E: seleccionar la modalidad de regulación SW4FQ (conmutador de cuatro posiciones) con el selector **(13,17)**.

REGULACIÓN DE FRECUENCIA

F: establecer la frecuencia de intervención introduciendo los módulos AQXM2, disponibles en 55 valores, en los conectores **(14,18)**.

G: establecer la frecuencia de intervención del filtro poniendo los conmutadores **(15,19)** en el valor indicado.

Regulierung der Frequenz.

Wenn die gewählte Lautsprecherkonfiguration die Verwendung von Filtern vorsieht, müssen die nachfolgend beschriebenen Einstellungen durchgeführt werden.

ART DES FILTERS

A: HOCHPASS: Aktivieren Sie den Filter **"HP X-OVER"** durch Betätigung des Schalters **(16)**.

B: TIEFPASS: Aktivieren Sie den Filter **"LP X-OVER"** durch Betätigung des Schalters **(12)**.

C: BANDPASS: Aktivieren Sie beide Filter, **"HP X-OVER"** und **"LP X-OVER"**.

ART DER FREQUENZ-EINSTELLUNG

D: Wählen Sie die Einstellung über AQXM2-Module durch Betätigung des Schalters **(13,17)**.

E: Wählen Sie die Einstellung über SW4FQ (Vier-Wege-Schalter) durch Betätigung des Schalters **(13,17)**.

FREQUENZ-EINSTELLUNG

F: Stellen Sie die Trennfrequenz der Filter mittels AQXM2-Modulen ein, die in 55 Werten erhältlich sind und in die dafür vorgesehenen Steckplätze **(14,18)** eingesetzt werden müssen.

G: Legen Sie die Trennfrequenz der Filter fest, indem Sie die Schalter **(15,19)** auf den jeweiligen Wert einstellen.

Réglages du répartiteur

Si la configuration choisie prévoit l'utilisation de filtres, effectuer les réglages mentionnés ci-après.

TYPE DE FILTRE

A: PASSE-HAUT, activer la section **"HP X-OVER"** en agissant sur le sélecteur **(16)**.

B: PASSE-BAS, activer la section **"LP X-OVER"** en agissant sur le sélecteur **(12)**.

C: PASSE-BANDE, activer les deux sections **"HP X-OVER"** et **"LP X-OVER"**.

TYPE DE RÉGLAGE FRÉQUENCE

D: sélectionner la modalité de réglage à modules AQXM2 en agissant sur le sélecteur **(13,17)**.

E: sélection de la modalité de réglage SW4FQ (commutateur à quatre positions) en agissant sur le sélecteur **(13,17)**.

RÉGLAGE FRÉQUENCE

F: programmer la fréquence d'intervention des filtres en introduisant les modules AQXM2, disponibles en 55 valeurs, dans les connecteurs prévus à cet effet **(14,18)**.

G: programmer la fréquence d'intervention du filtre en déplaçant les commutateurs **(15,19)** sur la valeur indiquée.

Crossover adjustment

If the selected configuration involves the use of filters, you must perform the settings described below.

FILTER TYPE

A: HIGH PASS, use the selector **(16)** to activate the **"HP X-OVER"** section.

B: LOW PASS, use the selector **(12)** to activate the **"LP X-OVER"** section.

C: BANDPASS, activate both the **"HP X-OVER"** and **"LP X-OVER"** sections.

TYPE OF FREQUENCY SETTING

D: use the selector **(13,17)** to set the regulation mode of the AQXM2 modules.

E: use the selector **(13,17)** to set the SW4FQ (4-position regulation mode).

FREQUENCY SETTING

F: set the operation frequency of the filters by selecting the AQXM2 modules, with 55 available settings, in the appropriate connectors **(14,18)**.

G: set the operation frequency of the filter by moving the switches **(15,19)** to the value indicated.

Regolazione crossover

Se la configurazione scelta prevede l'utilizzo di filtri, è necessario effettuare le regolazioni descritte in seguito.

TIPO DI FILTRO

A: PASSA ALTO, attivare la sezione **"HP X-OVER"** agendo sul selettore **(16)**.

B: PASSA BASSO, attivare la sezione **"LP X-OVER"** agendo sul selettore **(12)**.

C: PASSABANDA, attivare entrambe le sezioni **"HP X-OVER"** e **"LP X-OVER"**.

TIPO DI REGOLAZIONE FREQUENZA

D: selezionare la modalità di regolazione a moduli AQXM2 agendo sul selettore **(13,17)**.

E: selezione della modalità di regolazione SW4FQ (conmutatore a quattro posizioni) agendo sul selettore **(13,17)**.

REGOLAZIONE FREQUENZA

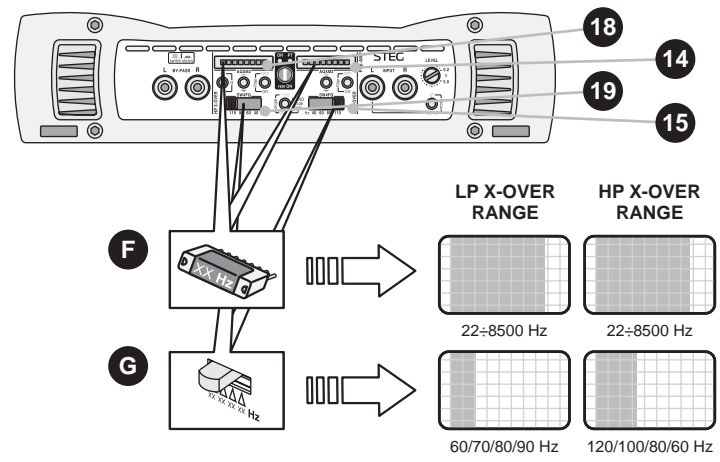
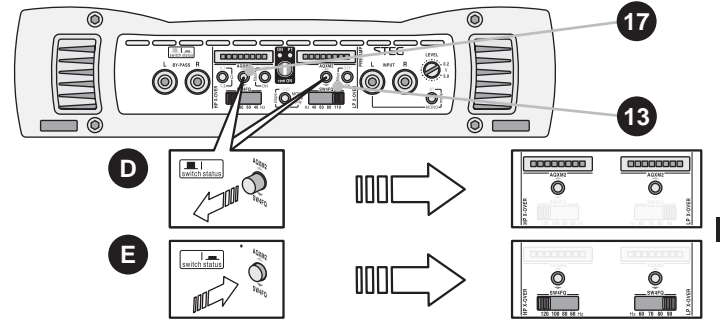
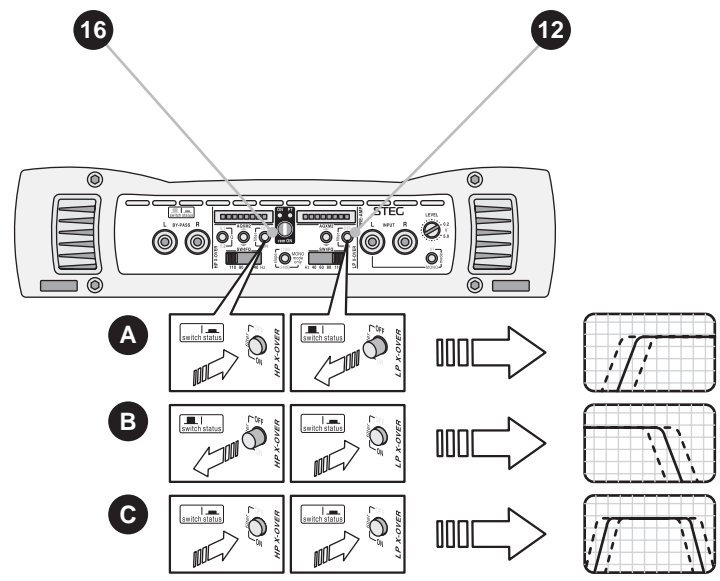
F: impostare la frequenza di intervento dei filtri inserendo i moduli AQXM2, disponibili in 55 valori, negli appositi connettori **(14,18)**.

G: impostare la frequenza di intervento del filtro spostando i commutatori **(15,19)** sul valore indicato.

28
50
52

26
28
50
52

26
28
48
52



E	D	F	GB
AJUSTE Y UTILIZACIÓN	REGULIERUNG UND GEBRAUCH	RÉGLAGES ET UTILISATION	ADJUSTMENTS AND USE
Regulación crossover MÓDULOS AQXM2 Los módulos STEG AQXM2 aseguran la intervención amplia y precisa de los filtros. Disponibles en 55 valores de frecuencia, cubren toda la gama ofreciendo gran flexibilidad de configuración.	Regulierung der Frequenz. AQXM2-MODULE Die AQXM2-Module gewährleisten eine umfangreiche und präzise Festlegung der Trennfrequenz. Die in 55 Frequenzen erhältlichen Module decken den gesamten Frequenzbereich ab und bieten so eine große Flexibilität bei der Konfiguration.	Réglages du répartiteur MODULES AQXM2 Les modules STEG AQXM2 garantissent une intervention des filtres vaste et précise. Disponibles en 55 valeurs de fréquence différentes, ils couvrent toute la gamme en offrant une grande souplesse de configuration.	Crossover adjustment AQXM2 MODULES The STEG AQXM2 modules guarantee a wide and accurate filter action. With 55 frequency values, they cover the entire range and offer considerable configuration flexibility.

“Q” DEL FILTRO	“Q” DES FILTERS	« Q » DU FILTRE	FILTER “Q”
H: establecer el factor “Q” del filtro PASA ALTO “ HP X-OVER ” en el valor “ 0,7 ” accionando el selector (20) para obtener una respuesta lineal del filtro. I: establecer el factor “Q” del filtro PASA ALTO “ HP X-OVER ” en el valor “ 1,2 ” accionando el selector (20) para obtener una respuesta del filtro con un énfasis de aproximadamente +1,5 dB a la frecuencia de intervención.	H: Stellen Sie den “Q”-Faktor des HOCHPASS-Filters “ HP X-OVER ” mit Hilfe des Schalters (20) auf den Wert “ 0,7 ” ein, um einen linearen Frequenzgang des Filters zu erhalten. I: Stellen Sie den “Q”-Faktor des TIEFPASS-Filters “ HP X-OVER ” mit Hilfe des Schalters (20) auf den Wert “ 1,2 ” ein, um einen Frequenzgang mit einer Verstärkung von ca. 1,5 dB bei der Trennfrequenz zu erhalten.	H : programmer le facteur « Q » du filtre PASSE-HAUT « HP X-OVER » sur la valeur « 0,7 » en agissant sur le sélecteur (20) pour obtenir une réponse linéaire du filtre. I : programmer le facteur « Q » du filtre PASSE-HAUT « HP X-OVER » sur la valeur « 1,2 » en agissant sur le sélecteur (20) pour obtenir une réponse du filtre avec emphase d'environ +1,5 dB à la fréquence d'intervention.	H: use the selector (20) to set the “Q” factor of the “ HP X-OVER ” HIGH PASS filter to “ 0.7 ”, so as to obtain a linear response from the filter. I: use the selector (20) to set the “Q” factor of the “ HP X-OVER ” HIGH PASS filter to “ 1.2 ”, so as to obtain a filter response with an emphasis of about +1,5 dB at the operational frequency.

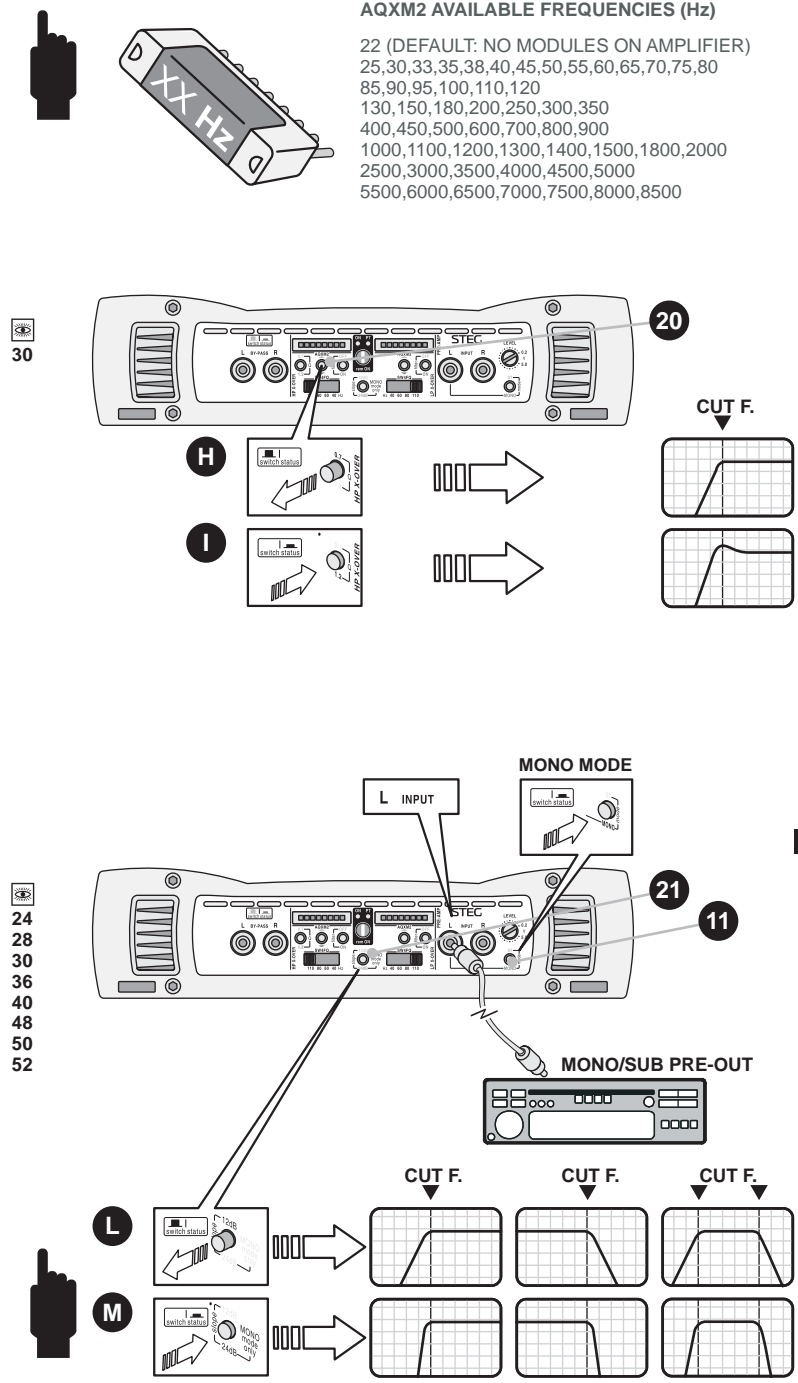
PENDIENTE DEL FILTRO	FILTERSTELTHEIT	PENTE DU FILTRE	FILTER SLOPE
L: establecer la pendiente de corte de los filtros seleccionados en el valor “ 12 dB ” accionando el selector (20). M: establecer la pendiente de corte de los filtros seleccionados en el valor “ 24 dB ” accionando el selector (20). La regulación en “ 24 dB ” es posible sólo si la sección de entrada está configurada en modo “ MONO ” por medio del selector (11).	L: Stellen Sie mit Hilfe des Schalters (20) die Flankensteilheit der ausgewählten Filter auf den Wert “ 12 dB ” ein. M: Stellen Sie mit Hilfe des Schalters (20) die Flankensteilheit der ausgewählten Filter auf den Wert “ 24 dB ” ein. Die Einstellung “ 24 dB ” ist nur möglich, wenn der Eingangsbereich mit Hilfe des Schalters (11) auf “ MONO ” eingestellt ist.	L : programmer la pente de coupe des filtres sélectionnés sur la valeur « 12 dB » en agissant sur le sélecteur (20). M : programmer la pente de coupe des filtres sélectionnés sur la valeur « 24 dB » en agissant sur le sélecteur (20). Le réglage « 24 dB » n'est possible que si la section d'entrée est configurée en mode « MONO » au moyen du sélecteur (11).	L: use the selector (20) to set the cut-off slope of the selected filters to “ 12 dB ”. M: use the selector (20) to set the cut-off slope of the selected filters to “ 24 dB ”. The “ 24 dB ” setting is only possible if the input section is in the “ MONO ” position (11).

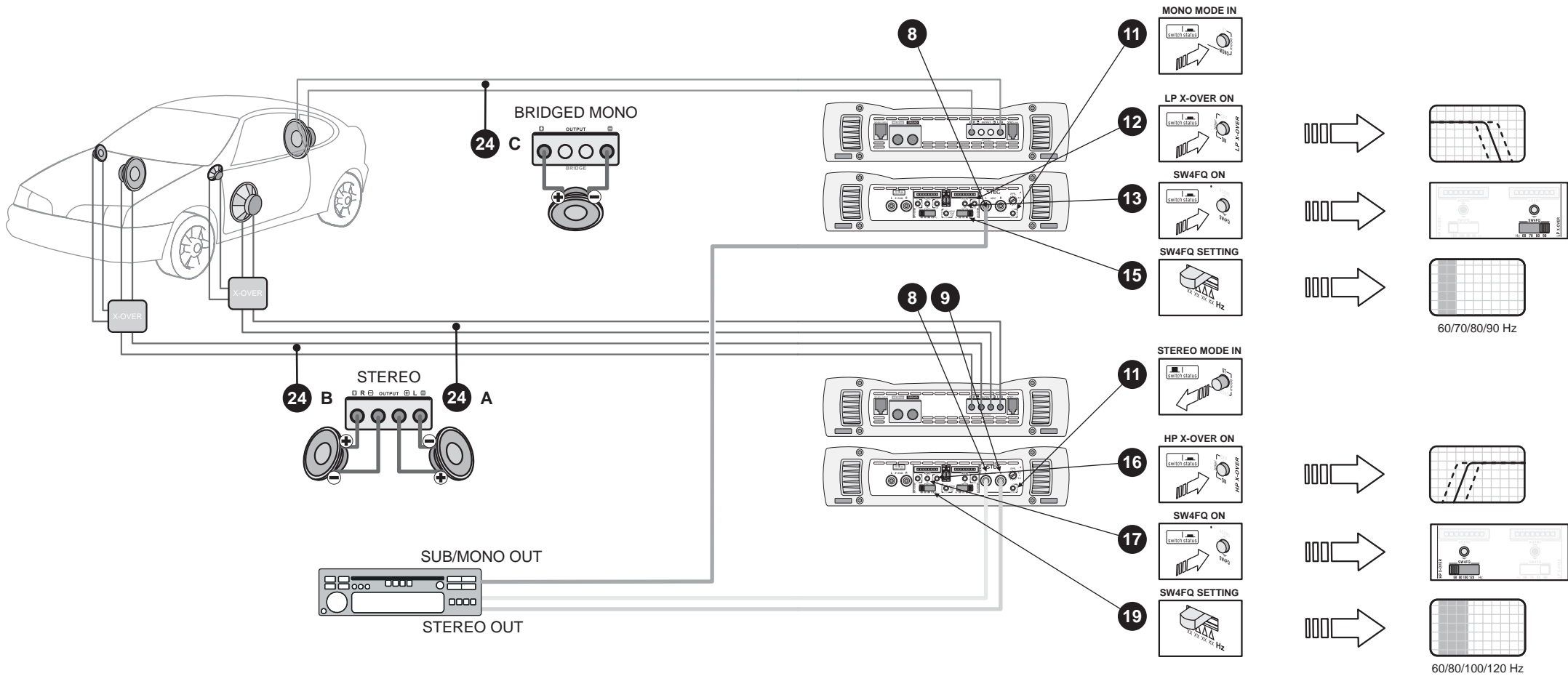
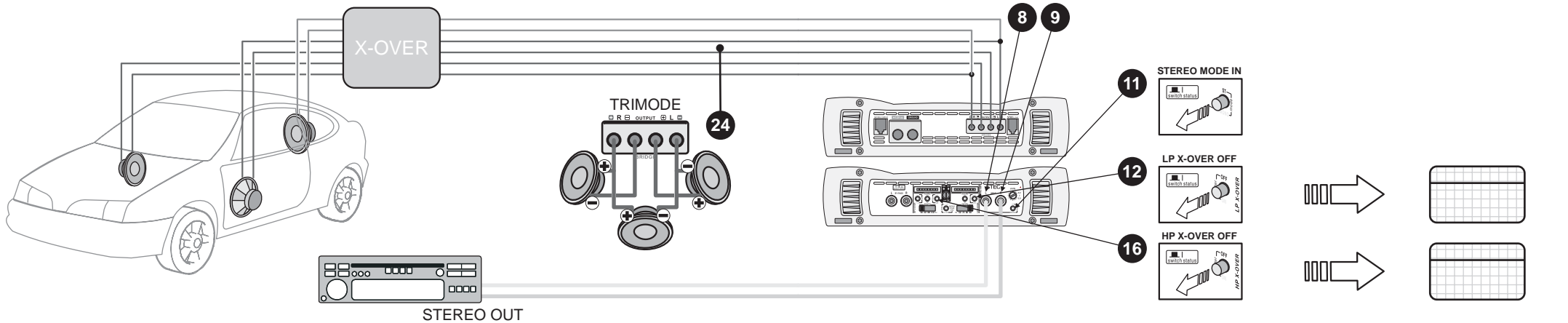
I
REGOLAZIONI ED UTILIZZO
Regolazione crossover MODULI AQXM2 I moduli STEG AQXM2 assicurano un intervento dei filtri ampio e preciso. Disponibili in 55 valori di frequenza, coprono l'intera gamma offrendo grande flessibilità di configurazione.

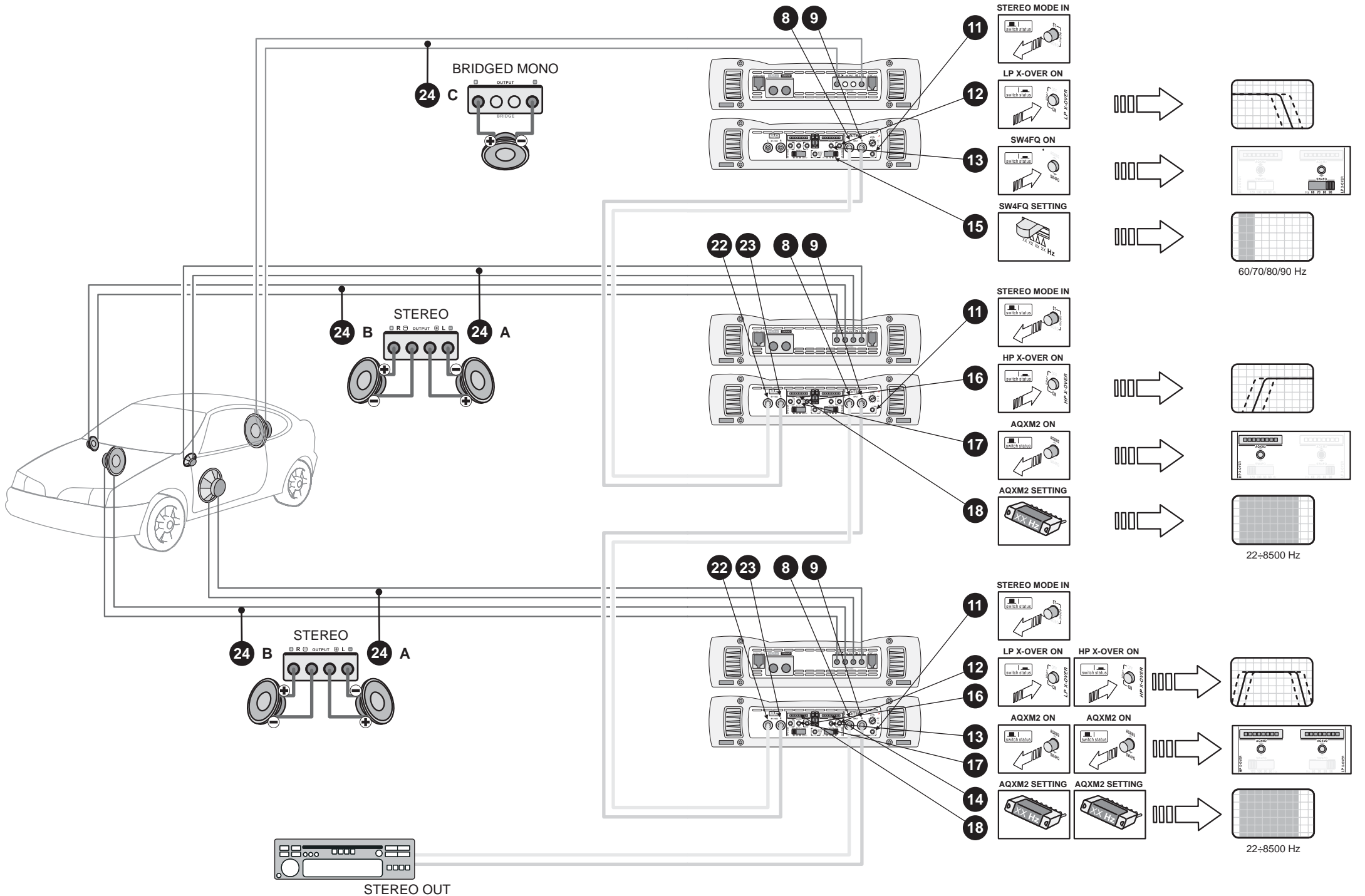
“Q” DEL FILTRO
H: impostare il fattore “Q” del filtro PASA ALTO “ HP X-OVER ” sul valore “ 0,7 ” agendo sul selettore (20) per ottenere una risposta lineare del filtro. I: impostare il fattore “Q” del filtro PASA ALTO “ HP X-OVER ” sul valore “ 1,2 ” agendo sul selettore (20) per ottenere una risposta del filtro con enfasi di circa +1,5 dB alla frequenza di intervento.

PENDENZA DEL FILTRO
L: impostare la pendenza di taglio dei filtri selezionati sul valore “ 12 dB ” agendo sul selettore (20). M: impostare la pendenza di taglio dei filtri selezionati sul valore “ 24 dB ” agendo sul selettore (20). La regolazione “ 24 dB ” è possibile solo se la sezione di ingresso è configurata in modo “ MONO ” per mezzo del selettore (11).

- AQXM2 AVAILABLE FREQUENCIES (Hz)**
- 22 (DEFAULT: NO MODULES ON AMPLIFIER)
 - 25,30,33,35,38,40,45,50,55,60,65,70,75,80
 - 85,90,95,100,110,120
 - 130,150,180,200,250,300,350
 - 400,450,500,600,700,800,900
 - 1000,1100,1200,1300,1400,1500,1800,2000
 - 2500,3000,3500,4000,4500,5000
 - 5500,6000,6500,7000,7500,8000,8500







Sustitución del fusible

Proceder a la sustitución del fusible asegurándose de que la fuente esté apagada. Quitar el fusible quemado y sustituirlo por uno del mismo tipo y de idénticas características (misma intensidad máxima).

Sicherungen ersetzen

Ersetzen Sie die Sicherungen nur, nachdem Sie sich überzeugt haben, dass die Quelle ausgeschaltet ist. Entfernen Sie die durchgebrannte Sicherung und ersetzen Sie diese durch eine andere Sicherung des selben Typs und der selben Leistung (gleicher Maximalstrom).

Remplacement du fusible

Procéder au remplacement du fusible en veillant d'abord à ce que la source soit éteinte. Enlever le fusible grillé et le remplacer par un fusible du même type et présentant une portée égale (courant consenti égal).

Fuse replacement

Proceed with the fuse replacement making sure you have turned off the Source beforehand. Remove the burnt fuse and replace it with a new one of the same type and capacity (same maximum current).

Servicio Técnico

Para cualquier Información de Asistencia Técnica, dirigirse al distribuidor (punto de venta), quien activará la prestación de A.T.R.I.

Technischer Kundendienst

Wenden Sie sich für alle Informationen hinsichtlich des technischen Kundendienstes an Ihren Händler. Dieser wird den Service (A.T.R.I.) einleiten.

Assistance technique

Pour toute information sur l'Assistance Technique, s'adresser au Point de vente qui entreprendra la procédure A.T.R.I.

After-sales service

For all After-Sales Service requirements, contact the Retailer you purchased the Amplifier from, to activate the A.T.R.I. procedure.

A.T.R.I.

Es el centro especializado que se ocupa del servicio técnico y de las reparaciones en Italia. Es un servicio ofrecido por G.T.trading con el objetivo de garantizar la calidad, velocidad de ejecución y reposición óptima de los productos. Todos los productos se analizan, se reparan y se prueban exclusivamente en el interior de la empresa. Todos los productos se actualizan automáticamente a la última versión con la sustitución de las partes obsoletas, incluso cuando no necesiten forzosamente ser reparadas.

A.T.R.I.

Diese Zentralstelle widmet sich in Italien dem technischen Kundendienst und den Reparaturen. Die Dienstleistung wird von GTtrading angeboten, um einen qualitativ hochwertigen Kundendienst mit kurzen Reparaturzeiten sowie optimaler Instandsetzung der Produkte gewährleisten zu können. Jedes Produkt wird ausschließlich betriebsintern analysiert, repariert und getestet. Alle Produkte werden automatisch auf den neuesten Stand gebracht. Überholte Teile werden ersetzt, auch wenn sie nicht direkt von der Reparatur betroffen sind.

A.T.R.I.

Il s'agit d'un centre spécialisé qui s'occupe de l'assistance technique et des réparations en Italie. Ce service est offert par G.T.Trading dans le but de garantir une assistance de qualité, une exécution rapide et la réparation optimale des produits. Chaque produit est analysé, réparé et testé exclusivement à l'intérieur de l'entreprise. Chaque produit est mis automatiquement à jour en fonction de la dernière version avec le remplacement des parties obsolètes, même lorsqu'elles ne sont pas concernées directement par la réparation.

A.T.R.I.

The A.T.R.I. is a specialised centre in charge of all technical servicing and repair work in Italy. The service is offered by G.T.trading to guarantee top quality, rapid servicing for the best performance of all G.T.trading products at all times. Each product is analysed, repaired and tested exclusively in-house. Every product is automatically updated to the latest version through the replacement of all obsolete parts, including those not directly concerned by the repair.

Identificación producto

Para cualquier comunicación con G. T. Trading o un distribuidor suyo, citar siempre el modelo y número de serie situado en la parte inferior del amplificador.

Identifizierung des Produkts

Geben Sie bei jeder Kontaktaufnahme mit Gttrading oder Ihrem Händler immer das Modell und die Seriennummer an, die Sie am unteren Teil des Verstärkers finden.

Identification du produit

Pour toute communication avec G.T. Trading ou l'un de ses points de vente, citer toujours le modèle et le numéro de série qui se trouve dans la partie inférieure de l'amplificateur.

Product identification

In all communications with G.T. Trading or authorised Retailers, always mention the model and serial number marked underneath the Amplifier.

Sostituzione del fusibile

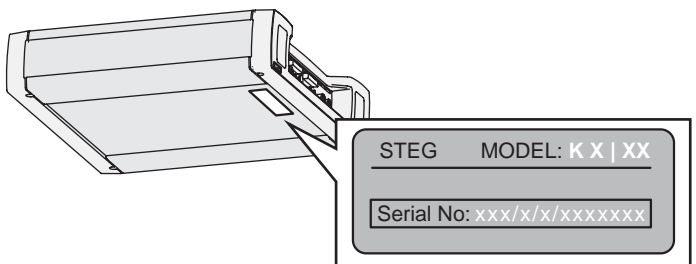
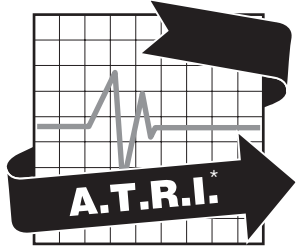
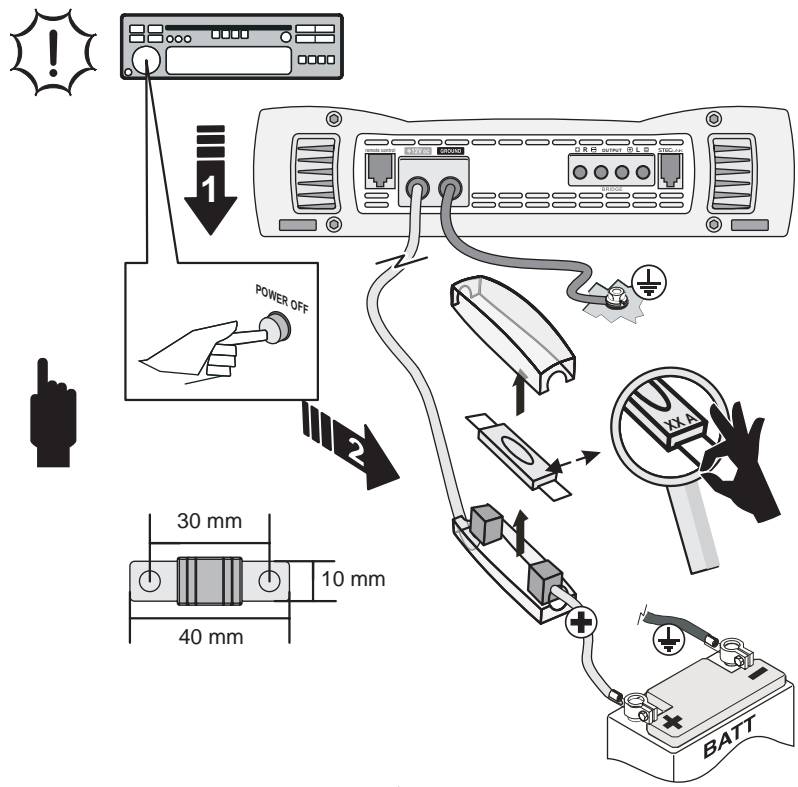
Procedere alla sostituzione del fusibile assicurandosi che la Sorgente sia spenta. Togliere il fusibile bruciato e sostituirlo con uno dello stesso tipo e di pari portata (stessa corrente massima).

Assistenza tecnica

Per qualsiasi Informazione di Assistenza Tecnica rivolgersi al Punto Vendita che attiverà la procedura A.T.R.I.

A.T.R.I.

E' il centro specializzato che si occupa dell'assistenza tecnica e delle riparazioni in Italia, è un servizio offerto dalla G.T.trading con l'obiettivo di garantire assistenza di qualità, velocità di esecuzione e ripristino ottimale dei prodotti. Ogni prodotto viene analizzato, riparato e testato esclusivamente all'interno dell'azienda. Ogni prodotto viene aggiornato automaticamente all'ultima versione con la sostituzione delle parti obsolete, anche quando non sono direttamente interessate dalla riparazione.



E	D	F	GB
ANOMALÍAS Y SOLUCIONES	STÖRUNGEN UND STÖRUNGSBEHEBUNG	ANOMALIES ET SOLUTIONS	FAULTS AND TROUBLESHOOTING
TODAS LOS ARREGLOS DEBEN LLEVARLOS A CABO EXCLUSIVAMENTE PERSONAL CUALIFICADO QUE DEBE HABER LEÍDO Y COMPRENDIDO EL MANUAL DE USO.	DIESE INGRIFFE DÜRFEN NUR VON QUALIFIZIERTEN PERSONEN VORGENOMMEN WERDEN, WELCHE DAS VORLIEGENDE BENUTZERHANDBUCH GELESEN UND	CHAQUE ACTION DE RÉPARATION DOIT ÊTRE EXÉCUTÉE EXCLUSIVEMENT PAR DU PERSONNEL QUALIFIÉ QUI DEVRA AVOIR LU ET ASSIMILÉ LE MANUEL D'UTILISATION.	ALL TROUBLESHOOTING OPERATIONS SHOULD BE CARRIED OUT BY A QUALIFIED TECHNICIAN ONLY WHO HAS READ AND UNDERSTOOD THE USER'S MANUAL IN FULL.

Fuente encendida, ausencia de sonido, Led "ON" y "PT" apagado o parpadeante.

CAUSA:

1. No hay tensión en el terminal "**REM**".
2. El circuito de alimentación es inadecuado.
3. El fusible(s) interno(s) y/o externo(s) está/están quemado(s).
4. La tensión presente en los terminales de alimentación del amplificador es inferior a 7 V DC.

SOLUCIÓN:

1. Comprobar y restablecer la conexión de encendido a distancia.
2. Comprobar y reponer el cable y la solidez de las conexiones.
3. Sustituir el/los fusible(s) con los correspondientes de tipo y valor idéntico.
4. Recargar la batería y verificar/restablecer el circuito de alimentación.

Fuente encendida, ausencia de sonido, Led "ON" apagado, Led "PT" encendido.

CAUSA:

1. El amplificador ha sufrido un daño y la protección se ha activado de modo irreversible.

SOLUCIÓN:

1. Dirigirse al distribuidor (punto de venta) para activar la prestación del Servicio Técnico.

Quelle eingeschaltet, kein Ton, LED „ON“ und „PT“ ausgeschaltet oder blinkend.

URSACHE:

1. Die Klemme „**REM**“ steht nicht unter Spannung.
2. Unkorrekter Erdungskreis (Keine Masse).
3. Einzelne oder mehrere interne und/oder externe Sicherungen sind durchgebrannt.
4. Die Spannung an den Klemmen der Verstärkerversorgung ist geringer als 7 V DC.

BEHEBUNG:

1. Prüfen/Wiederherstellen des Anschlusses der Feineinschaltung.
2. Prüfung des Verbindungskabels und der Sitze der Verbindungen.
3. Ersatz der Sicherungen der selben Art und Größe.
4. Aufladen der Batterie. Prüfung/Wiederherstellung des Versorgungsstromkreises.

Quelle eingeschaltet, kein Ton, LED „ON“ ausgeschaltet, LED „PT“ eingeschaltet.

URSACHE:

1. Am Verstärker sind Störungen aufgetreten und der Schutz wurde unwiderruflich aktiviert.

BEHEBUNG:

1. Wenden Sie sich bitte an Ihren Händler, um den technischen Kundendienst nutzen zu können.

Source allumée, absence du son, Led "ON" et "PT" éteinte or clignotant.

CAUSE :

1. Il n'y a pas de tension sur la borne "**REM**".
2. Le circuit d'alimentation n'est pas approprié.
3. Les fusibles interne et/ou externe est/sont grillé/s.
4. La tension présente sur les bornes d'alimentation de l'amplificateur est inférieure à 7 VDC.

SOLUTION :

1. Contrôler et rétablir la connexion d'allumage à distance.
2. Contrôler et rétablir le câble et la solidité des connexions.
3. Remplacer le/les fusible/s avec des fusibles correspondants par leur type et leur valeur.
4. Recharger la batterie et contrôler/rétablir le circuit d'alimentation.

Source allumée, absence de son, Led "ON" éteinte, Led "PT" allumée.

CAUSE :

1. L'amplificateur a subi une panne et la protection s'est activée d'une manière irréversible.

SOLUTION :

1. S'adresser au point de vente pour entreprendre la procédure d'assistance Technique.

Source on, no sound, "ON" and "PT" LEDs off or blinking.

FAULT:

1. There is no voltage on the "**REM**" terminal.
2. The Power supply circuit is unsuitable.
3. The fuse/s are burnt
4. The voltage at the power supply terminals of the amplifier is below 7 VDC.

REMEDY:

1. Check and reset the remote switch-on connection.
2. Check and reset the cable and the solidity of connections.
3. Replace the fuse(s) with (a) new one(s) of the same type and value.
4. Recharge the battery and check/reset the power supply circuit.

Source on, no sound, "ON" LED off and "PT" LED on.

FAULT:

1. The amplifier has malfunctioned and the protection has been irreversibly activated.

REMEDY:

1. Contact your retailer to activate the Technical Service procedure.

I
ANOMALIE E RIMEDI
OGNI AZIONE DI RIMEDIO DEVE ESSERE ESEGUITA ESCLUSIVAMENTE DA PERSONALE QUALIFICATO CHE DEVE AVER LETTO E COMPRESO IL MANUALE D'USO.

Sorgente accesa, assenza di suono, Led "ON" e "PT" spenti o lampeggianti.

CAUSA:

1. Non c'è tensione sul morsetto "**REM**".
2. Il circuito di alimentazione è inadeguato.
3. I fusibili interno e/o esterno è/sono bruciato/i.
4. La tensione presente ai morsetti d'alimentazione dell'amplificatore è inferiore a 7 VDC.

RIMEDIO:

1. Verificare e ripristinare il collegamento di accensione a distanza.
2. Verificare e ripristinare il cavo e la solidità delle connessioni.
3. Sostituire il/i fusibile/i con corrispondenti di tipo e valore uguale.
4. Ricaricare la batteria e verificare/ripristinare il circuito di alimentazione.

Sorgente accesa, assenza di suono, Led "ON" spento Led "PT" acceso.

CAUSA:

1. L'amplificatore ha subito un guasto e la protezione si è attivata in modo irreversible.

RIMEDIO:

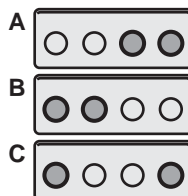
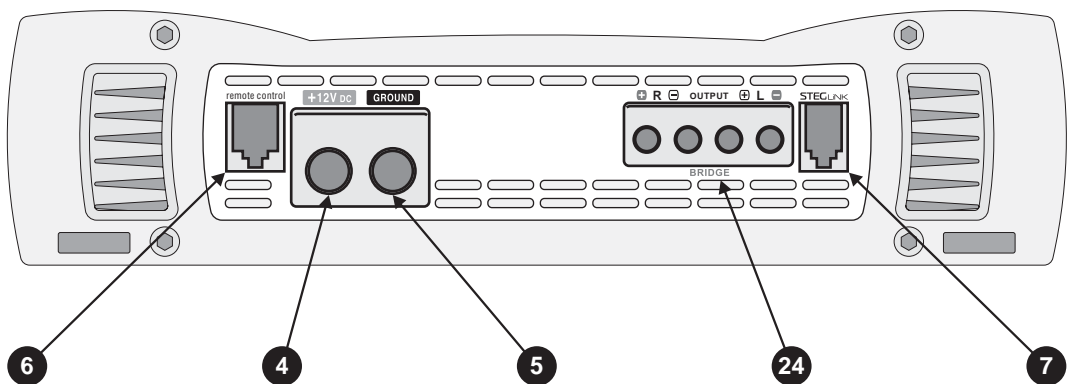
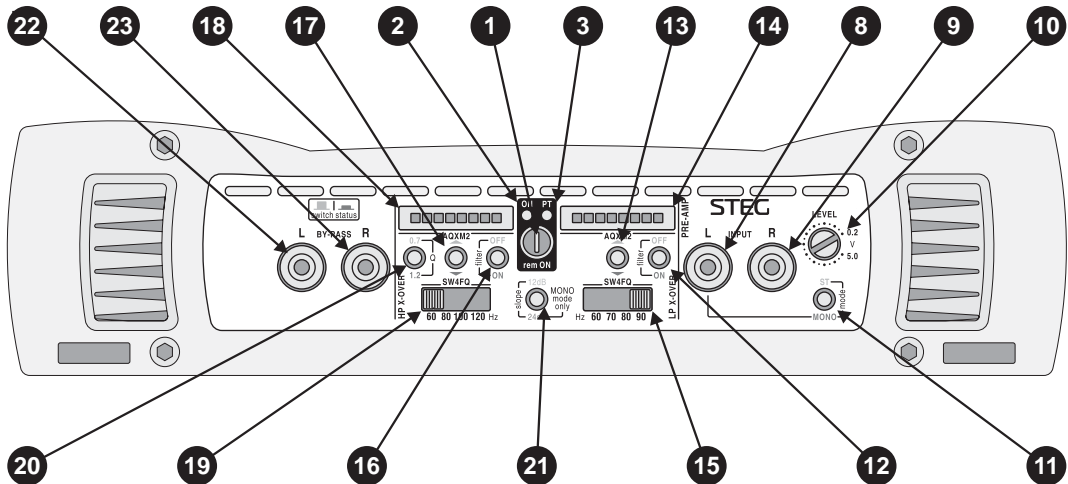
1. Rivolgersi al punto vendita per attivare la procedura di Assistenza Tecnica.



E ANOMALÍAS Y SOLUCIONES	D STÖRUNGEN UND STÖRUNGSBEHEBUNG	F ANOMALIES ET SOLUTIONS	GB FAULTS AND TROUBLESHOOTING	I ANOMALIE E RIMEDI
<p>Fuente encendida, ausencia de sonido, Led “ON” y “PT” encendido.</p> <p>CAUSA: 2. Se ha producido una sobrecarga de corriente en el circuito de los altavoces. 4. La temperatura del amplificador ha alcanzado el umbral de seguridad.</p> <p>SOLUCIÓN: 2. Comprobar la impedancia total del sistema de altavoces. 4. Reducir el volumen de la fuente y esperar a que la temperatura disminuya. Comprobar que el ventilador gira libremente.</p>	<p>Quelle eingeschaltet, kein Ton, LED „ON” und „PT” eingeschaltet.</p> <p>URSACHE: 2. Kurzschluss im Lautsprecherkreis. 4. Die Temperatur des Verstärkers ist zu hoch.</p> <p>BEHEBUNG: 2. Gesamtimpedanz des Lautsprechersystems prüfen. 4. Die Lautstärke der Quelle auf das Minimum reduzieren und warten, bis die Temperatur sinkt. Prüfen, ob der Lüfter frei drehen kann.</p>	<p>Source allumée, absence de son, Led “ON” et “PT” allumée.</p> <p>CAUSE : 2. Une surtension a eu lieu dans le circuit des haut-parleurs. 4. La température de l'amplificateur a atteint le seuil de sécurité.</p> <p>SOLUTION : fonctionnement normal. 2. Contrôler l'impédance globale du système des haut-parleurs. 4. Réduire le volume de la source et attendre que la température diminue. S'assurer que le ventilateur tourne sans entraves:</p>	<p>Source on, no sound, “ON” and “PT” LEDs on.</p> <p>FAULT: 2. There is a current overload in the loudspeaker circuit. 4. The temperature of the amplifier has reached the safety threshold.</p> <p>REMEDY: 2. Check the overall impedance of the loudspeaker system. 4. Turn down the volume of the source and wait for the temperature to drop. Check that the fan is rotating freely.</p>	<p>Sorgente accesa, assenza di suono, Led “ON” e “PT” accesi.</p> <p>CAUSA: 2. Si è verificato un sovraccarico di corrente nel circuito degli altoparlanti. 4. La temperatura dell'amplificatore ha raggiunto la soglia di sicurezza.</p> <p>RIMEDIO: 2. Verificare l'impedenza complessiva del sistema di altoparlanti. 4. Ridurre il volume della sorgente ed attendere che la temperatura diminuisca. Verificare che la ventola ruoti liberamente.</p>
<p>Fuente encendida, ausencia de sonido en todos o en parte de los altavoces, Led “ON” encendido, Led “PT” apagado.</p> <p>CAUSA: 1. El sistema de altavoces no está bien conectado o está dañado. 2. Los cables de señal provenientes de la fuente están desconectados. 3. Las regulaciones de la fuente son inadecuadas.</p> <p>SOLUCIÓN: 1. Comprobar/restablecer las conexiones y/o sustituir los altavoces dañados. 2. Comprobar y restablecer las conexiones. 3. Regular adecuadamente la fuente siguiendo las instrucciones proporcionadas por el fabricante.</p>	<p>Quelle eingeschaltet, kein Ton bei allen oder einigen Lautsprechern, LED „ON” eingeschaltet, LED „PT” ausgeschaltet.</p> <p>URSACHE: 1. Das Lautsprechersystem ist nicht korrekt angeschlossen oder beschädigt. 2. Die von der Quelle abgehenden Signalkabel sind nicht angeschlossen. 3. Die Einstellungen der Quelle sind nicht korrekt.</p> <p>BEHEBUNG: 1. Prüfen/Wiederherstellen der Anschlüsse und/oder Ersatz der beschädigten Lautsprecher. 2. Prüfen und Wiederherstellen der Verbindungen. 3. Korrekte Regulierung der Quelle gemäß den Anweisungen des Herstellers.</p>	<p>Source allumée, absence de son sur l'ensemble ou sur une partie des haut-parleurs, Led “ON” allumée, Led “PT” éteinte.</p> <p>CAUSE : 1. Le système des haut-parleurs est mal raccordé ou il est détérioré. 2. Les câbles de signal qui proviennent de la source sont déconnectés. 3. Les réglages de la source ne sont pas appropriés.</p> <p>SOLUTION : 1. Contrôler/rétablir les connexions e/o remplacer les haut-parleurs endommagés. 2. Contrôler et rétablir les connexions. 3. Régler la source comme il se doit en suivant les instructions fournies par le fabricant.</p>	<p>Source on, no sound on all or some loudspeakers, “ON” LED on and “PT” LED off.</p> <p>FAULT: 1. The loudspeaker system is not connected properly or is damaged. 2. The signal cables originating from the source are disconnected. 3. The source adjustments are unsuitable.</p> <p>REMEDY: 1. Check/reset the connections and/or replace the damaged loudspeakers. 2. Check and reset the connections. 3. Adjust the source suitably following the instructions provided by the manufacturer.</p>	<p>Sorgente accesa, assenza di suono su tutti o su parte degli altoparlanti, Led “ON” acceso Led “PT” spento.</p> <p>CAUSA: 1. Il sistema di altoparlanti non è ben collegato o è danneggiato. 2. I cavi di segnale provenienti dalla sorgente sono scollegati. 3. Le regolazioni della sorgente sono inadeguate.</p> <p>RIMEDIO: 1. Verificare/ripristinare i collegamenti e/o sostituire gli altoparlanti danneggiati. 2. Verificare e ripristinare i collegamenti. 3. Regolare adeguatamente la sorgente seguendo le istruzioni fornite dal costruttore.</p>

E ANOMALÍAS Y SOLUCIONES	D STÖRUNGEN UND STÖRUNGSBEHEBUNG	F ANOMALIES ET SOLUTIONS	GB FAULTS AND TROUBLESHOOTING	I ANOMALIE E RIMEDI
<p>Fuente encendida, reproducción de zumbido del motor junto al sonido.</p> <p>CAUSA: 1. Los conectores RCA se tocan entre sí. 2. El botón "L/R - mono" del amplificador está colocado en "mono" cuando las dos entradas RCA "L/mono" y "R" están conectadas. 3. Las conexiones de señal son de calidad inadecuada. 4. El cable(s) de conexión de la señal está/están próximos a un cable de alimentación.</p> <p>SOLUCIÓN: 1. Evitar todo contacto aislando oportunamente. 2. Desconectar el terminal RCA "R" o colocar el selector "L/R". 3. Reponer la conexión utilizando cable blindado (apantallado) y conectores de mayor calidad. 4. Alejar el cable(s) de señal de cualquier cable de alimentación.</p>	<p>Quelle eingeschaltet, mit dem Ton werden Störgeräusche wiedergegeben.</p> <p>URSACHE: 1. Die RCA-Anschlüsse kommen miteinander in Berührung. 2. Der Wählschalter „L/R - mono“ des Verstärkers wurde auf „mono“ gesetzt, während beide RCA-Eingänge „L/mono“ und „R“ angeschlossen sind. 3. Die Signalverbindungen weisen eine unangemessene Qualität auf. 4. Ein oder mehrere Signalverbindungskabel befinden sich in der Nähe des Stromversorgungskabels.</p> <p>BEHEBUNG: 1. Kontakte durch zweckmäßige Isolierungen ausschließen. 2. RCA-Anschluss „R“ trennen oder Wählschalter auf „L/R“ positionieren. 3. Ersatz der Verbindungen durch abgeschirmtes Kabel und qualitativ hochwertigere Anschlüsse. 4. Die Signalkabel von den Stromversorgungskabeln getrennt verlegen.</p>	<p>Source allumée, reproduction du ronflement du moteur avec le son.</p> <p>CAUSE : 1. Les connecteurs RCA se touchent les uns les autres. 2. Le bouton "L/R - mono" de l'amplificateur est positionné sur "mono" lorsque les deux entrées RCA "L/mono" et "R" sont connectées. 3. Les connexions de signal sont d'une qualité inadéquate. 4. Le câble de connexion du signal est à proximité d'un câble d'alimentation.</p> <p>SOLUTION : 1. Éviter tout contact en isolant comme il se doit. 2. Déconnecter le connecteur RCA "R" ou positionner le sélecteur "L/R". 3. Remplacer la connexion en utilisant un câble blindé et des connecteurs d'une meilleure qualité. 4. Éloigner le câble de signal de tous les câbles d'alimentation.</p>	<p>Source on, engine humming together with the sound reproduction.</p> <p>FAULT: 1. The RCA connectors are touching. 2. The "L/R - mono" switch of the amplifier is set to "mono" when both the RCA "L/mono" and "R" are connected. 3. The quality of the signal connections is unsuitable. 4. The signal connection cable is close to a power supply cable.</p> <p>REMEDY: 1. Avoid all contact by insulating suitably. 2. Disconnect the RCA "R" connector or set the switch to "L/R". 3. Replace the connection using a shielded cable and higher quality connectors. 4. Move the signal cable away from all power supply cables.</p>	<p>Sorgente accesa, riproduzione di ronzio del motore assieme al suono.</p> <p>CAUSA: 1. I connettori RCA si toccano tra loro. 2. Il pulsante "L/R - mono" dell'amplificatore è posizionato "mono" quando entrambi gli ingressi RCA "L/mono" e "R" sono connessi. 3. I collegamenti di segnale sono di qualità inadeguata. 4. Il cavo/i di collegamento del segnale è/sono in prossimità di un cavo di alimentazione.</p> <p>RIMEDIO: 1. Evitare ogni contatto isolando opportunamente. 2. Disconnettere il connettore RCA "R" o posizionare il selettore "L/R". 3. Rimpiazzare il collegamento utilizzando cavo schermato e connettori di qualità superiore. 4. Allontanare il cavo/i di segnale da qualunque cavo di alimentazione.</p>
<p>Fuente encendida, reproducción del sonido distorsionado.</p> <p>CAUSA: 1. Las sensibilidades no se han ajustado correctamente.</p> <p>SOLUCIÓN: 1. Efectuar la regulación de la sensibilidad de modo preciso.</p>	<p>Quelle eingeschaltet, Tonverzerrungen.</p> <p>URSACHE: 1. Die Signalempfindlichkeiten sind nicht korrekt eingestellt.</p> <p>BEHEBUNG: 1. Die Empfindlichkeiten genau regulieren.</p>	<p>Source allumée, reproduction du son dérangée.</p> <p>CAUSE : 1. Les sensibilités n'ont pas été réglées correctement.</p> <p>SOLUTION : 1. Effectuer le réglage des sensibilités de façon minutieuse.</p>	<p>Source on, sound reproduction distorted.</p> <p>FAULT: 1. The sensitivities were not adjusted correctly.</p> <p>REMEDY: 1. Make the appropriate sensitivity adjustment.</p>	<p>Sorgente accesa, riproduzione del suono distorto.</p> <p>CAUSA: 1. Le sensibilità non sono state regolate correttamente.</p> <p>RIMEDIO: 1. Effettuare la regolazione delle sensibilità in modo accurato.</p>

E	D	F	GB	I		
REFERENCIA DE PÁGINA	SEITENVERWEISE	RÉFÉRENCE PAGE	PAGE REFERENCES	RIFERIMENTI DI PAGINA		
Terminal encendido a distancia	Klemme Ferneinschaltung (REM)	Borne d'allumage à distance	Remote switch-on terminal	Morsetto accensione a distanza	1	22, 34
Testigo luminoso ON	LED „ON“	Voyant lumineux ON	ON indicator LED	Spia luminosa ON	2	22, 42, 56, 58, 60
Testigo luminoso PT	LED „PT“	Voyant lumineux PT	PT indicator LED	Spia luminosa PT	3	22, 42, 56, 58, 60
Terminal +12 Volt	Klemme +12 Volt	Borne +12 volts	+12 Volt terminal	Morsetto +12 Volt	4	22, 34
Terminal masa	Erdungsklemme (Masse)	Borne de masse	Ground terminal	Morsetto Massa	5	22, 34
Toma de control remoto	Fernbedienungsanschluss	Prise contrôle à distance	Remote control socket	Presa controllo remoto	6	22, 40
Toma steglink	Steglink-Anschluss	Prise Steglink	Steglink socket	Presa Steglink	7	22, 40
Clavija RCA de entrada izquierda o mono	RCA-Eingangsbuchse links oder mono	Prise RCA d'entrée Gauche ou Mono	Left-hand or Mono RCA input socket	Presa RCA d'ingresso Sinistro o Mono	8	24, 36, 40, 50, 52
Clavija RCA de entrada derecha	RCA-Eingangsbuchse rechts	Prise RCA d'entrée Droite	Right-hand RCA input socket	Presa RCA d'ingresso Destro	9	24, 36, 50, 52
Ajuste de la sensibilidad	Einstellung Empfindlichkeit	Réglage de Sensibilité	Sensitivity adjustment	Regolazione Sensibilità	10	24, 44, 60
Selección modo de entrada Estereo/Mono	Wahl des Eingangsmodus stereo/mono	Sélection de mode d'entrée Stéréo/Mono	Stereo/Mono input mode selection	Selezione modo d'ingresso Stereo/Mono	11	24, 36, 40, 48, 50, 52
Activación/desactivación del filtro Pasa-bajo	Aktivierung/Deaktivierung des Tiefpass-Filters	Activation/désactivation Filtre Passe-bas	Low-pass filter activation/deactivation	Attivazione/disattivazione Filtro Passa-basso	12	26, 46, 50, 52
Selección del modo de regulación de frecuencia	Auswahl des Frequenz-einstellungsmodus	Sélection du mode de réglage de la fréquence	Selecting the frequency regulation mode	Selezione del modo di regolazione frequenza	13	26, 46, 52
Frecuencia de intervención del filtro Pasa-bajo (AQXM2)	Trennfrequenz Filter Tiefpass (AQXM2)	Fréquence d'intervention Filtre Passe-bas (AQXM2)	Low-pass filter cut frequency (AQXM2)	Frequenza di intervento Filtro Passa-basso (AQXM2)	14	26, 46, 48, 52
Frecuencia de intervención del filtro Pasa-bajo (SW4FQ)	Trennfrequenz Filter Tiefpass (SW4FQ)	Fréquence d'intervention Filtre Passe-bas (SW4FQ)	Low-pass filter cut frequency (SW4FQ)	Frequenza di intervento Filtro Passa-basso (SW4FQ)	15	26, 46, 50, 52
Activación/desactivación del filtro Pasa-alto	Aktivierung/Deaktivierung Filter Hochpass	Activation/désactivation Filtre Passe-haut	High-pass filter activation/deactivation	Attivazione/disattivazione Filtro Passa-alto	16	28, 46, 50, 52
Selección del modo de regulación de frecuencia	Auswahl des Frequenz-einstellungsmodus	Sélection du mode de réglage de la fréquence	Selecting the frequency regulation mode	Selezione del modo di regolazione frequenza	17	28, 46, 50, 52
Frecuencia de intervención del filtro Pasa-alto (AQXM2)	Trennfrequenz Filter Hochpass (AQXM2)	Fréquence d'intervention Filtre Passe-haut (AQXM2)	High-pass filter cut frequency (AQXM2)	Frequenza di intervento Filtro Passa-alto (AQXM2)	18	28, 46, 48, 52
Frecuencia de intervención del filtro Pasa-alto (SW4FQ)	Trennfrequenz Filter Hochpass (SW4FQ)	Fréquence d'intervention Filtre Passe-haut (SW4FQ)	High-pass filter cut frequency (SW4FQ)	Frequenza di intervento Filtro Passa-alto (SW4FQ)	19	28, 46, 50
Configuración del factor "q" del filtro	Einstellung des "Q"-Faktors des Filters	Programmation du facteur « Q » du Filtre	Filter "Q" Factor setting	Impostazione del fattore "Q" del Filtro	20	30, 48
Configuración de la pendiente de los filtros	Einstellung der Filtersteilheit	Programmation de la pente des Filtrés	Filter slope setting	Impostazione della pendenza dei filtri	21	30
Rca de salida señal by-pass izquierda	RCA-Ausgang für Bypass-Signal links	Rca de sortie signal by-pass gauche	Rca output by-pass left signal	Rca di uscita segnale by-pass sinistro	22	32, 52
Rca de salida señal by-pass derecha	RCA-Ausgang für Bypass-Signal rechts	Rca de sortie signal by-pass droite	Rca output by-pass right signal	Rca di uscita segnale by-pass destro	23	32, 52
Terminales conexión altavoces izquierda	Anschlussklemmen Lautsprecher links	Bornes de connexion des haut-parleurs Gauche	Left-hand loudspeaker connection terminals	Morsetti collegamento altoparlanti Sinistra	24	32, 38, 50, 52
Terminales conexión altavoces derecha	Anschlussklemmen Lautsprecher rechts	Bornes de connexion des haut-parleurs Droite	Right-hand loudspeaker connection terminals	Morsetti collegamento altoparlanti Destra	24	32, 38, 50, 52
Terminales conexión altavoces mono-punteados	Anschlussklemmen Lautsprecher mono gebrückt	Bornes de connexion des haut-parleurs Mono à pont	Bridge mono loudspeaker connection terminals	Morsetti collegamento altoparlanti Mono a ponte	24	32, 38, 40, 50, 52



G.T.trading si riserva il diritto di apportare modifiche o miglioramenti ai prodotti illustrati senza alcun preavviso - La disponibilità dei prodotti illustrati può essere sottoposta a variazioni - I prodotti presenti su questo Manuale d'uso rappresentano solo una parte dei prodotti STEG - Tutti i marchi eventualmente citati sono stati utilizzati esclusivamente a scopo descrittivo ed ogni diritto appartiene ai relativi proprietari - La riproduzione totale o parziale di questo Manuale d'uso è vietata

G.T.trading reserves the right to make modifications or improvements to the products illustrated without notice thereof - The availability of the products illustrated is subject to change - The products described in this User's Guide represent just a part of the STEG products available - All brands and trademarks mentioned have been used exclusively for description purposes and all rights belong to the respective owners - Total or partial reproduction of this User's Guide is prohibited.

G.T.trading se réserve le droit d'effectuer des modifications ou des améliorations sur les produits illustrés, sans aucun préavis - La disponibilité des produits illustrés peut subir des variations - Les produits présentés dans ce Manuel d'utilisation ne constituent qu'une partie des produits STEG - Toutes les marques éventuellement citées ont été utilisées exclusivement à titre descriptif et tous les droits appartiennent à leur propriétaire respectif - La reproduction totale ou partielle de ce Manuel d'utilisation est interdite.

G.T trading behält sich das Recht vor, die beschriebenen Produkte ohne jegliche Vorankündigung zu verändern oder zu verbessern. Die Verfügbarkeit der dargestellten Produkte kann Änderungen unterliegen. Die in diesem Benutzerhandbuch beschriebenen Produkte stellen nur einen Teil unseres STEG - Angebots dar. Alle hier gegebenenfalls erwähnten Marken wurden ausschließlich zum Zweck der Beschreibung angegeben. Alle Rechte sind den jeweiligen Markeninhabern vorbehalten Die Vervielfältigung (auch ausschnittsweise) des vorliegenden Benutzerhandbuchs ist untersagt.

G.T.trading se reserva el derecho a realizar modificaciones o mejoras en los productos indicados sin previo aviso. La disponibilidad de los productos indicados puede estar sujeta a variaciones. Los productos presentes en este manual de uso representan sólo una parte de los productos STEG; todas las marcas citadas se han utilizado exclusivamente con fines descriptivos, y todos los derechos pertenecen a los correspondientes propietarios. La reproducción total o parcial de este manual de uso está prohibida.